

Technique poche

Initiation pratique à **LA** **RADIOCOMMANDE**

F. THOBOIS

ISSN 0153-0984
RETRONIK.FR



Editions Techniques et Scientifiques Françaises

Francis THOBOIS



**INITIATION PRATIQUE
A LA
RADIOCOMMANDE**

(2^e édition revue et augmentée)



Diffusion :

ÉDITIONS TECHNIQUES ET SCIENTIFIQUES FRANÇAISES

2 à 12, rue de Bellevue, 75940 PARIS CEDEX 19

« La loi du 11 mars 1957 n'autorisant, aux termes des alinéas 2 et 3 de l'article 41, d'une part, que « les copies ou reproductions strictement réservées à l'usage privé du copiste et non destinées à une utilisation collective » et, d'autre part, que les analyses et les courtes citations dans un but d'exemple et d'illustration, « toute représentation ou reproduction intégrale, ou partielle, faite sans le consentement de l'auteur ou de ses ayants-droits ou ayant-cause, est illicite » (alinéa 1^{er} de l'Art. 40). Cette représentation ou reproduction, par quelque procédé que ce soit, constituerait donc une contrefaçon sanctionnée par les Art. 425 et suivants du Code Pénal ».

© 1983 - E.T.S.F.

Couverture : Photo Studio SPE.

ISBN 2-85535-027-1

Table des matières

CHAPITRE I. – PRÉAMBULE	7
CHAPITRE II. – PRINCIPES DE LA RADIOCOMMANDE	11
I. La commande en « Tout ou rien »	11
II. La commande proportionnelle	12
III. Constitution d'un ensemble RC	13
IV. Applications d'un ensemble T ou R à 4 canaux	14
V. La haute fréquence	16
CHAPITRE III. – LES COMPOSANTS	19
I. <i>Les générateurs</i>	19
● La tension	19
● La capacité	19
II. <i>Les composants passifs</i>	21
1. Les résistances	21
2. Les condensateurs	22
3. Les bobinages	23
III. <i>Les composants actifs</i>	24
1. Les diodes	24
2. Les transistors	25
3. Les circuits intégrés	25
CHAPITRE IV. – RÉALISATION D'UN ENSEMBLE RC : LE TRF4	27
I. <i>Présentation</i>	27
II. <i>Difficultés de réalisation</i>	28
III. <i>L'émetteur</i>	29
1. Le schéma	29
2. Réalisation	32
a) Liste des composants	32
b) Préparation mécanique	33
c) Montage électrique	34
d) Mise en service	36
e) Montage définitif	38
f) Réglage des notes	38
g) Réglage HF	40
h) Réglage du vu-mètre	40

IV.	<i>Le récepteur</i>	40
1.	Le schéma	40
2.	Réalisation	42
a)	Liste des composants	42
b)	Préparation du circuit imprimé	42
c)	Pose des composants	43
d)	Mise en service	46
V.	<i>Platine des filtres BF</i>	46
1.	Le schéma	46
2.	Réalisation	47
a)	Liste des composants	47
b)	Pose des composants	47
c)	Essais et réglages des filtres	50
VI.	<i>Platine des relais</i>	50
1.	Le schéma	51
2.	Réalisation	52
a)	Liste des composants	52
b)	Pose des composants	53
c)	Essai	57
VII.	<i>Mise en boîtier</i>	58
VIII.	<i>Ultime réglage</i>	60
IX.	<i>Le faisceau d'alimentation</i>	62
CHAPITRE V. – SERVO-MÉCANISMES POUR TRF4		63
I.	Servo-mécanisme de barre	63
II.	Servo-mécanisme de « gaz »	69
III.	Commande d'un moteur électrique	70
CHAPITRE VI. – UTILISATION DU TRF4		73
I.	<i>Planeur de début</i>	73
II.	<i>Planeur d'entraînement</i>	77
III.	<i>Avions</i>	78
●	Solution 1	78
●	Solution 2	80
●	Solution 3	81
IV.	<i>Bateaux</i>	82
1.	Electriques	82
2.	A moteur thermique	84
3.	Voiliers	84
V.	<i>Voitures électriques</i>	86

CHAPITRE VII. – ADAPTATION DU TRF4 AU 41 MHz	89
I. <i>Modification de l'émetteur</i>	91
II. <i>Modification du récepteur</i>	93
Remarques diverses	95
 CHAPITRE VIII. – UN ENSEMBLE PROPORTIONNEL :	
LE MICROTEF	97
I. <i>L'émetteur MICROTEF</i>	98
1. Etude théorique	98
2. Réalisation	105
a) Liste des composants	105
b) Le boîtier	106
c) Le circuit imprimé	107
d) Montage électrique	108
e) Mise en service	111
II. <i>Le récepteur MICROTEF</i>	111
1. Etude théorique	111
2. Réalisation	114
a) Liste des composants	114
b) Le circuit imprimé	117
c) Pose des composants	118
d) Mise en service	118
e) Réglage fin	119
III. <i>Utilisation du MICROTEF</i>	120
1. Alimentation	120
2. Servo-mécanismes proportionnels	120
3. Canaux « Tout ou Rien »	121
4. Montage à bord	122
 CONCLUSION	125
 APPENDICE : LES BONNES ADRESSES	126

Préambule

On dit parfois que les hommes sont de grands enfants et... c'est souvent vrai ! En tout cas, il doit rester au cœur de beaucoup d'adultes, une fibre sensible au monde enchanteur des jouets ! On connaît ces pères qui achètent un train électrique à leur fils, plus pour satisfaire un vieux rêve que pour le plaisir de celui-ci !

Les modélistes ont certainement cette fibre particulièrement sensible... et leurs maquettes sont sans doute un prolongement de leur jeunesse et un moyen de ne pas vieillir !

Il faut dire que le modélisme est une activité passionnante, tellement exaltante et combien enrichissante ! Que de variété dans les modèles : bateaux, avions, automobiles, hélicoptères, trains... fixes ou mobiles, en plastique, en bois ou en métal, grands ou petits. Que de tours de main à acquérir dans les diverses phases d'une réalisation : dessin du projet, travail du bois, du métal, collages en tous genres, ajustages précis, recherche de la décoration, peinture et finition, montage des circuits électriques, mise au point de l'électronique, mécanique de précision avec les moteurs de tous types. Enfin la maquette est achevée : elle est belle, on l'admire, elle fonctionne, on est heureux ! Et l'on se retrouve soit au bord de l'eau, soit sur la piste de vol... avec un sacré trac, une frousse qui ira s'atténuant avec le succès, mais qui ne vous quittera jamais vraiment et qui sera le piment de ces séances ! Mais la traversée est réussie, l'atterrissage fut une caresse, c'est la détente avec les copains ! On discute technique, on compare, on se vante un peu, on plaisante. Quels bons moments !

Il paraît que certains de nos concitoyens ont des problèmes pour occuper leurs loisirs, que des jeunes ne trouvent pas dans leur quartier de bonnes occupations, que des retraités sont traumatisés par l'inactivité ; eh bien, s'ils pratiquaient le modélisme, ils ne s'ennuieraient jamais !

Pour l'amateur de modèles réduits, la radiocommande est l'aboutissement logique, permettant de transformer un objet inerte, même s'il est beau, en quelque chose de vivant... ou presque ! Il ne faut donc pas s'étonner de la vogue croissante de cette technique. Il est certes possible de se passionner pour une activité différente : vol circulaire, vol libre, par exemple, mais tôt ou tard, on finit toujours par la « RC » !

Très curieusement l'histoire de la « Radio » a commencé par la radiocommande : ce fut en effet Branly, vers 1905, qui, à grand renfort de cohéreur à limaille et d'éclateur fit démarrer l'ère des télécommunications en général et de la radiocommande en particulier, car les effets produits, à faible distance, n'étaient, en fait, que de simples actions mécaniques !

Très vite, la radio fit de gros progrès mais la radiocommande fut oubliée. Il fallut quelques amateurs originaux et tenaces, pour reprendre le problème et essayer d'obtenir quelques résultats. Quelques bateaux naviguèrent alors, de rares avions prirent leur vol ! Il faut rappeler que les matériels possibles avant 1940 étaient peu compatibles avec les modèles réduits : les lampes étaient « énormes », elles consommaient beaucoup d'énergie et les accumulateurs... au plomb, de véritables boulets !

Et pourtant, en 1937, les frères Good firent voler un avion aux U.S.A. ! C'était une belle performance ! Après la guerre, dès 1945, les mordus se remirent au travail avec, il faut le reconnaître, des composants plus valables : lampes miniatures et piles développées pour les besoins militaires. La radiocommande fit, petit à petit, son chemin, s'améliorant d'année en année. Il faut dire qu'à cette époque encore un peu « héroïque » le commerce ne s'intéressait guère à ces travaux ! Il fallait donc faire soi-même ce qu'il était impossible de trouver autrement.

Ne regrettons pas trop cette période, mais plutôt l'esprit qui régnait alors parmi les passionnés ! Bien sûr, les résultats étaient médiocres, les déceptions fréquentes, mais... quel virus !

Puis un jour, on inventa le « transistor » et tout alla très vite ! L'électronique progressa à pas de géants et... la radiocommande aussi ! Et maintenant les ensembles de radiocommandes sont fiables et performants. Hélas, comme souvent, le mieux est l'ennemi du bien ! La plupart des modélistes actuels sont des consommateurs de produits finis. Le commerce ayant compris, depuis quelques années, le grand intérêt du marché, propose non seulement des ensembles radio tout faits, mais aussi des modèles réduits préfabriqués, voire terminés ! Pour de trop nombreux modélistes, il ne s'agit plus guère que d'une question de gros sous !

Cette voie de facilité et trop souvent de déception n'est sûrement pas la bonne. Aborder la radiocommande de cette manière nous semble mauvais puisque cela vous prive d'une phase combien enrichissante, nous l'avons déjà dit. L'objet de cet ouvrage est justement de

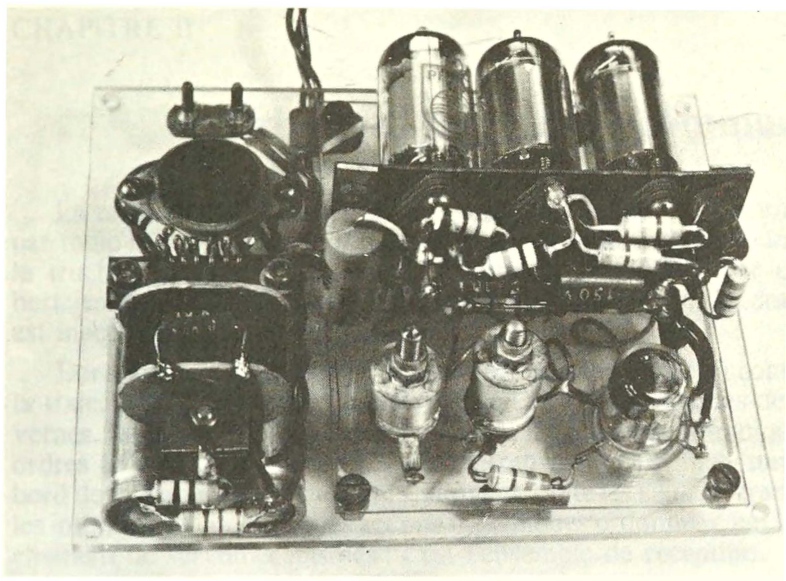


Photo I.-A. – Un récepteur des années 1950 ! Remarquer la lampe « gland » pour la détection et les trois « cacahuètes » pour l'amplification. A gauche, le sélecteur à lames vibrantes.

vous proposer une autre approche, certes beaucoup moins spectaculaire, mais beaucoup plus profonde. Au lieu du fugitif et fragile plaisir du consommateur assouvi, nous vous promettons le plaisir bien plus profond et durable de l'artisan qui a fait naître un objet et en est fier ! Nous vous proposons de réaliser non seulement le modèle réduit lui-même (cela nous semble évident et ne sera pas notre propos), mais aussi son système de radiocommande. Cependant, ce livre étant destiné aux débutants, les systèmes électroniques retenus seront simples, simplicité n'excluant ni l'efficacité ni la qualité.

Avec ces premiers montages, vous ferez votre entrée dans le monde de la radiocommande, vous prendrez goût à ces réalisations, à l'électronique, au travail soigné ! Peut-être aurons-nous réussi à vous communiquer notre propre virus ! Méfiez-vous... Il est tenace et ne nous a pas lâché depuis quelque trente ans !

Vous aurez alors tout ce qu'il faut pour devenir un vrai modéliste, un amateur de radocommande à part entière, connaissant plus la valeur des choses... que leur prix !!

Principes de la radiocommande

La radiocommande est, comme son nom l'indique, la commande par radio ! Plus précisément, la commande d'actions mécaniques par le truchement d'une liaison radioélectrique, c'est-à-dire par ondes hertziennes. La liaison radio est utilisée parce que l'objet à contrôler est inaccessible autrement !

Dans notre cas particulier, la radiocommande consiste à contrôler la trajectoire d'un modèle réduit, par action sur ses organes de gouvernes. Le pilote dispose d'une « boîte » à laquelle il communique ses ordres à l'aide de leviers et celle-ci les transmet : c'est l'**émetteur**. A bord de la maquette, une « boîte » similaire capte les signaux transmis, les interprète et provoque les actions mécaniques ordonnées, par le truchement de servomécanismes : c'est l'ensemble de **réception**.

Il existe deux possibilités de radiocommande :

I. La commande en « Tout ou Rien » (fig.II.1)

C'est le système le plus simple, nous allons dire le plus primitif ! Il aura cependant, pour les débutants, le grand avantage d'être facile à comprendre sans connaissances électroniques particulières.

A l'émission, chacun des ordres possibles est codé sous forme de note musicale. L'émetteur est ainsi une sorte d'instrument de musique rudimentaire : il émet un nombre très limité de sons précis (de 1 à 12 au grand maximum). Les notes sont choisies suffisamment distinctes pour être reconnues facilement. Le plus souvent, une seule note peut être émise à la fois. Si l'émetteur dispose ainsi de quatre notes, on dira qu'il est à quatre **canaux**.

A la réception, les notes captées par un « détecteur » sensible, sont reconnues par un sélecteur qui transmet la commande à l'organe concerné.

La commande en tout ou rien a des possibilités assez réduites : le nombre d'ordres différents est toujours limité, les mouvements des gouvernes sont relativement brutaux puisqu'elles passent directement du neutre à la fin de course. Deux actions simultanées sont rarement

possibles. On pourrait donc penser qu'il s'agit là d'un procédé sans intérêt et inexploitable. Ce serait faire erreur : il est parfaitement possible de contrôler ainsi et fort correctement un modèle même complexe. Ce n'est pas notre ancien champion de France, P. Marrot qui nous contredira puisqu'il remporta ses premières victoires avec un tout ou rien, monté sur un avion multi-commande rapide !

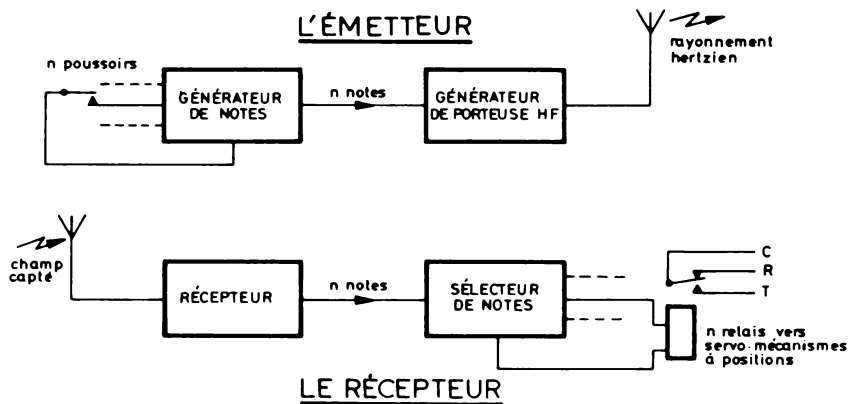


Fig. II.1. — Diagramme de la radiocommande « Tout ou Rien ».

Pour vous qui voulez faire vos premières armes en RC, nous vous conseillons le montage d'un tel système à cause de sa simplicité de conception, de sa facilité de montage et de mise au point.

II. La commande proportionnelle (fig. II.2)

C'est évidemment le fin du fin !

Il s'agit cette fois d'un système électronique complexe permettant d'agir simultanément sur plusieurs gouvernes en assurant de plus leur positionnement précis, avec toute la finesse désirée. La précision obtenue est grande, de l'ordre du degré ! Dans cet ouvrage de début, il n'est pas dans nos intentions d'entrer dans le détail de la technique proportionnelle. Si cela vous intéresse, par la suite, nous vous renvoyons à notre ouvrage « Construction d'ensembles de radiocommande » dans lequel vous trouverez toutes les explications nécessaires à la compréhension et au montage d'un ensemble proportionnel : le TF6.

Nous nous bornerons donc à indiquer que l'émetteur transmet continuellement un message, répétant inlassablement, à raison de 50 fois par seconde, l'ordre de position de chaque gouverne. A la réception, le signal capté est décodé et chaque ordre est transmis à la gouverne concernée. La répétition de l'ordre produit un effet « d'asservissement » de ces gouvernes, celles-ci suivant docilement les mouvements des leviers de commande respectifs. Un tel système contrôlant, par exemple six gouvernes, est dit à six **voies**.

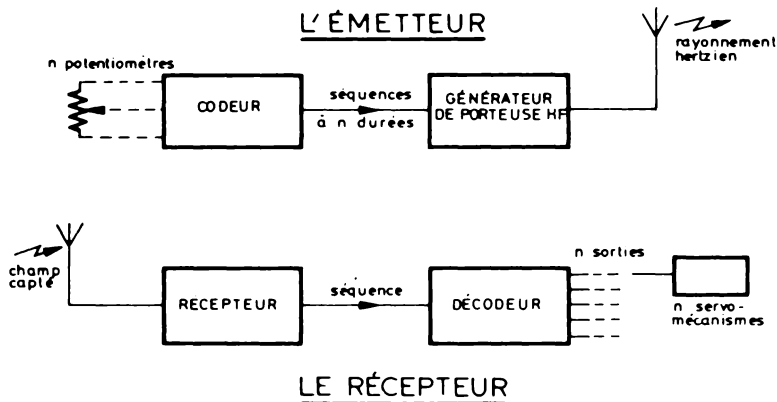


Fig. II.2. – Diagramme de la radiocommande proportionnelle.

La réalisation d'un ensemble proportionnel est assez délicate. Elle suppose la possession de moyens de mesure, en particulier il est indispensable de posséder un oscilloscope. C'est pourquoi nous la déconseillons, dans un premier temps, au réalisateur néophyte et mal équipé.

Cette nouvelle édition vous propose cependant la réalisation d'un petit ensemble proportionnel, simple et efficace.

III. Constitution d'un ensemble RC

Pour nous résumer, un ensemble de radiocommande comporte toujours deux parties :

● L'émetteur

Il contient :

– **Le codeur** transformant les ordres du pilote en signaux électriques, suivant un certain « code » de traduction.

— **La partie Haute Fréquence** fabriquant le signal radioélectrique et assurant son rayonnement à l'aide de l'antenne. Un **modulateur** relie les deux parties et incruste les signaux du codeur dans la « porteuse ».

● **Le bloc de réception**

Il comprend :

— **Le récepteur** proprement dit, captant les signaux transmis, les détectant et les amplifiant.

— **Le décodeur** assurant la reconnaissance et le tri des ordres.

— **Les servo-mécanismes**, recevant les ordres électriques et les convertissant en actions mécaniques.

Tous les ensembles de RC sont conformes à ce schéma, quelle que soit la technique retenue. Ils ne se différencient qu'en fonction du « code » choisi dans le codeur et partant, dans le décodeur. Dans le système préconisé par cet ouvrage et dont la description commence au chapitre IV, nous avons porté notre choix sur une commande en quatre canaux tout ou rien. Le codeur contrôlé par quatre poussoirs, génère donc quatre notes musicales. Le décodeur est un montage à filtres Basse Fréquence (BF) utilisant le principe de la résonance électrique. Les quatre filtres sont réglés, chacun sur une note précise. A la réception de cette note, le filtre concerné entre en résonance, délivrant en sortie une tension suffisante pour provoquer le collage d'un relais électromagnétique servant d'interrupteur pour les servo-mécanismes. Bien sûr, nous trouverons quatre relais, un par canal. Il est toujours tentant d'augmenter le nombre de canaux d'un ensemble tout ou rien. Le réalisateur pense ainsi accroître les possibilités de son système et il n'a pas tort, c'est évident. Cependant la solution est finalement mauvaise, car les difficultés de mise au point deviennent vite très grandes. Il est beaucoup plus valable de faire travailler un peu sa matière grise et de se demander comment, avec un minimum de canaux, on peut obtenir un maximum d'actions. C'est la raison pour laquelle notre choix s'est porté sur un ensemble à quatre canaux, correspondant parfaitement à la mise en œuvre de tous les modèles simples et sauvegardant la simplicité de réalisation. La limitation du nombre de canaux apporte, et ce n'est pas à dédaigner, une réduction du poids du matériel embarqué et une diminution du prix de revient !

IV. Applications d'un ensemble T ou R à 4 canaux

Voyons, pour illustrer ces considérations, ce qu'il est possible de faire avec ces quatre canaux :

● **Bateau électrique**

— 2 canaux sont réservés à la barre, l'un pour « barre à droite » l'autre pour « barre à gauche ». Il est utile de prévoir un retour automatique de la barre au neutre, en l'absence d'ordre, pour avoir un pilotage précis.

— 2 canaux contrôlent le moteur de propulsion et permettent d'obtenir, avec très peu d'astuce, la marche avant, l'arrêt et la marche arrière.

● **Voiture électrique**

L'utilisation de l'ensemble est tout à fait identique. Par contre le retour au neutre de la direction est supprimé, afin de permettre des virages à courbure variable et le gymkhana entre les obstacles.

● **Avion à moteur thermique**

— 2 canaux pour le contrôle de la direction à retour automatique au neutre obligatoire.

— 2 canaux pour la commande des gaz à positionnement, si le vol se contrôle au moteur, ou ces deux canaux en fignolage de la gouverne de profondeur (Trim) si le moteur est de puissance « raisonnable ».

● **Bateau à moteur thermique**

Même utilisation qu'avec l'avion, les deux derniers canaux commandant évidemment les gaz.

● **Planeur motorisé ou non.**

- 2 canaux pour la direction comme pour l'avion
- 2 canaux en fignolage de profondeur.

● **Voilier**

- 2 canaux pour la barre, avec retour automatique au neutre
- 2 canaux pour la manœuvre de la voilure.

Comme on le constate, notre ensemble à quatre canaux s'applique parfaitement à tous les « cas de figure » et s'il ne permet pas la télécommande de la super machine du siècle, il n'en autorise pas moins le contrôle correct de presque tous les modèles. Vous pourrez donc en aborder la réalisation sans complexe et si cela pouvait vous convaincre, nous avouons avoir autant de plaisir quand nous l'utilisons, que lorsque nous nous servons de notre dernier système proportionnel !

V. La haute fréquence

Un mot maintenant sur la « Haute Fréquence » (HF).

Le rayonnement hertzien est provoqué par le passage, dans une antenne, d'un courant alternatif à fréquence élevée. Le phénomène de rayonnement apparaît dès que la fréquence atteint 100 kHz, c'est-à-dire 100 000 oscillations par seconde. Nos systèmes de radio-commande utilisent des ondes ultra-courtes, donc à fréquence beaucoup plus élevée. Les valeurs légalement autorisées sont, pour le moment :

Le 27 MHz (soit 27 millions d'oscillations par seconde)

Le 72 MHz

Le 144 MHz

Le 436 MHz.

En pratique, les difficultés de réalisation augmentent très vite avec la fréquence, ce qui fait que le petit ensemble que nous vous proposons fonctionnera sur 27 MHz. Les problèmes de mise au point sont ainsi

Fréquence d'émission et du quartz émetteur	Fréquence quartz récepteur	Couleur du fanion
26975	26520	noir
26995	26540	brun
27025	26570	brun/rouge
27045	26590	rouge
27075	26620	rouge/orange
27095	26640	orange
27125	26670	orange/jaune
27145	26690	jaune
27175	26720	jaune/vert
27195	26740	vert
27225	26770	vert/bleu
27255	26800	bleu

Fig. II.3. – Tableau des canaux utilisables dans la bande des 27 MHz. Toutes les fréquences sont données en kilohertz. La fréquence du quartz récepteur est calculée pour une fréquence intermédiaire de 455 kHz. Le fanion se place sur l'antenne de l'émetteur.

Choisir de préférence les fréquences à couleur simple et du bas de la gamme.

à peu près nuls. En contrepartie, on reproche à la bande des 27 MHz d'être une sorte de zone à très grand trafic. C'est la « Citizen Band » c'est-à-dire une fréquence relativement libre sur laquelle abondent radio-téléphones, talkies-walkies et autres gadgets du même genre. Il faut donc prendre quelques précautions et avoir un récepteur suffisamment sélectif. C'est ce que nous avons prévu et, de ce fait, l'utilisateur n'aura guère de problème surtout s'il choisit bien sa fréquence de travail (voir fig. II.3).

Tout ensemble électronique comprend des composants, soit passifs (résistances, condensateurs, par ex.), soit actifs (transistors, diodes...). Quelques connaissances sur ces pièces sont indispensables et le chapitre qui suit prétend répondre à cette nécessité.

N.B. Depuis la parution de la première édition de cet ouvrage, une nouvelle bande de fréquences nous a été allouée : la bande des 41 MHz.

Nous disposons donc maintenant des fréquences allant de 41 000 kHz à 41 200 kHz. Cela est d'autant plus intéressant que le 41 MHz est une fréquence qui se « manipule » encore très bien, à tel point que les ensembles décrits, prévus initialement pour le 27 MHz, peuvent fonctionner en 41 MHz au prix de modifications minimales. Par contre, la récente légalisation de la CiBi a provoqué la prolifération des émissions dans la bande des 27 MHz, laquelle devient de plus en plus malsaine pour les modélistes « avions ». Heureusement, la répartition des canaux CiBi nous laisse, en principe, cinq fréquences libres, ce qui permet tout de même l'emploi des ensembles RC dans cette bande. Nous reparlerons de ces problèmes dans le chapitre VII dans lequel nous traitons de la modification à apporter à l'ensemble initialement décrit, pour un passage en 41 MHz.

Les composants

L'électricité, l'électronique sont finalement l'art de faire passer quelques électrons dans des « composants » afin de provoquer les effets désirés. On distinguera donc :

- Les générateurs ou sources de courants électriques.
- Les utilisateurs de ces courants à classer en :
 - composants passifs : résistances, condensateurs, bobinages,
 - composants actifs : diodes, transistors et circuits intégrés.

Voyons rapidement les caractéristiques essentielles de tous ces éléments.

I. Les générateurs

Tous les circuits électroniques fonctionnent à partir de générateurs de tensions continues. Le fait que les systèmes de radiocommande doivent être portatifs et autonomes, interdit l'usage d'alimentation secteur, les seules sources possibles sont donc les piles et les accumulateurs. Pour les unes, comme pour les autres, deux caractéristiques importantes :

● **La tension** fournie : mesurée en volts (V). Elle dépend d'une part de la nature et d'autre part du nombre des éléments connectés en série :

- 1,5 V par élément de pile ordinaire,
- 1,2 V par élément d'accumulateur au cadmium-nickel,
- 2 V par élément d'accumulateur au plomb.

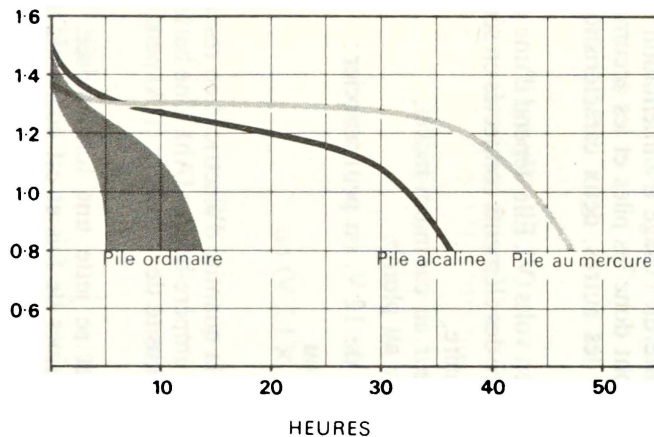
Ainsi, pour obtenir une tension de 12 V, on peut associer :

- 8 éléments de piles ($8 \times 1,5$ V) ou
- 10 éléments type « Cadni » ($10 \times 1,2$ V) ou
- 6 éléments au plomb (6×2 V).

● **La capacité**, correspondant à la quantité d'électricité en réserve dans le générateur. On l'exprime en ampère-heures (Ah). Une batterie de 10 Ah peut ainsi donner une intensité de 1 ampère (1 A) pendant 10 heures.

Une pile ne se recharge pas et se jette une fois épuisée. Un accumulateur se recharge des centaines de fois et est économique à l'usage.

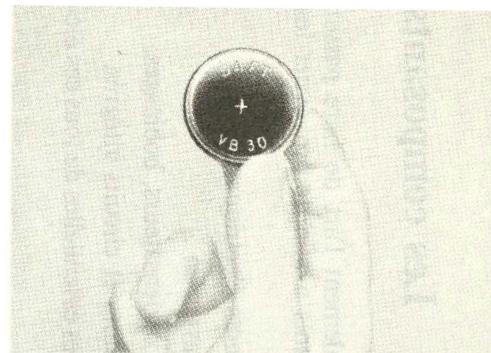
PILES DE TYPE R6



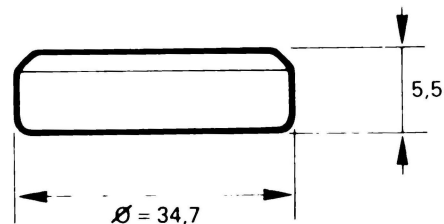
Décharge continue sur 25 ohms (50 mA à 1,25V) et à 21 C

DÉCHARGE NORMALE

Doc. III.-A. — Graphique comparatif des capacités des piles normales, alcalines et au mercure. La supériorité des dernières est très nette.



Dimensions maximales en mm
Poids maximum : 18 g



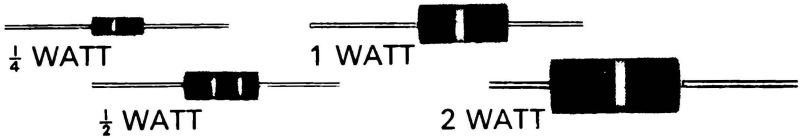
Doc. III.-B. — Élément d'accumulateur au cadmium-nickel de présentation « bouton ». Ici, il s'agit d'un modèle de capacité 300 mAh. Tension 1,2 V.

II. Composants passifs

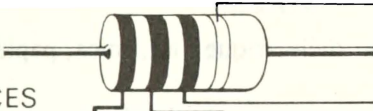
1. Les résistances

La « résistance » est une pièce se comportant en mauvais conducteur de l'électricité et qui, de ce fait, en « freine » le passage.

L'unité de valeur des résistances est l'ohm (Ω), avec ses multiples, le kilo-ohm ($1\text{ k}\Omega = 1\,000\ \Omega$) et le mégohm ($1\text{ M}\Omega = 1\,000\text{ k}\Omega = 1\,000\,000\ \Omega$).



CODE DES
COULEURS
DES
RESISTANCES



TOLERANCE
OR 5%
ARGENT 10%
SANS 20%

COULEUR	CHIFFRE 1	CHIFFRE 2	MULTIPLICATEUR
Noir	0	0	1
Marron	1	1	10
Rouge	2	2	100
Orange	3	3	1000
Jaune	4	4	10 000
Vert	5	5	100 000
Bleu	6	6	1 000 000
Violet	7	7	10 000 000
Gris	8	8	100 000 000
Blanc	9	9	1 000 000 000
Or	-	-	0,1
Argent	-	-	0,01

Fig. III.1 -

Le marquage d'une résistance se fait très rarement en clair, c'est-à-dire par valeur écrite, mais presque toujours par un code basé sur la juxtaposition d'anneaux de couleur. La figure III.1 donne toutes indications à ce sujet. Par exemple, si nous rencontrons, de gauche à droite, quatre anneaux aux couleurs suivantes : rouge, violet, orange, or, il s'agit d'une résistance mesurant $27 \times 1\,000 = 27\,000\ \Omega$ ou $27\text{ k}\Omega$, avec une tolérance de 5 %.

2. Les condensateurs

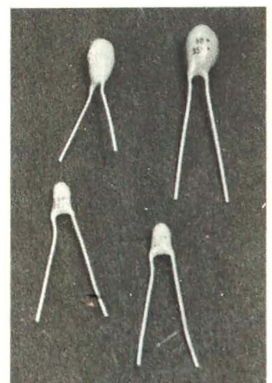
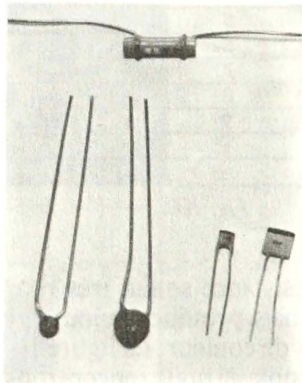
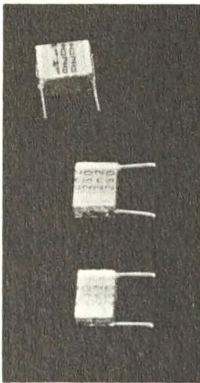
Un condensateur est composé de deux armatures métalliques séparées par un isolant, appelé le diélectrique.

La valeur d'un condensateur (sa capacité) dépend à la fois de ses dimensions et de son diélectrique. Elle est exprimée en farads (F) ou plutôt avec les sous-multiples de cette unité : le microfarad, (μF) valant 1 million de fois moins. $1 \mu\text{F} = 10^{-6} \text{ F}$, le nanofarad, valant le millième du microfarad : $1 \text{ nF} = 10^{-3} \mu\text{F} = 10^{-9} \text{ F}$ et le picofarad, valant le millième du nanofarad : $1 \text{ pF} = 10^{-3} \text{ nF} = 10^{-6} \mu\text{F} = 10^{-12} \text{ F}$.

Le choix d'un condensateur dépend :

- De sa valeur, en μF , nF ou pF.
- De la tension qu'il peut supporter sans être détruit par claquage : c'est la tension de service. « Qui peut le plus, peut le moins ». Si tel condensateur est marqué : « TS 100 V », il conviendra pour toute tension n'excédant pas 100 V et donc dans un montage alimenté en 12 V, par exemple.
- De la nature de son diélectrique : air, mica, papier, plastique, céramique...

Le marquage des condensateurs se fait le plus souvent en clair. La tension de service est indiquée. Attention aux notations en style américain : « .1 μF » signifiant 0,1 μF , le zéro des unités étant omis et la virgule remplacée par un point.



Photos III-C/D/E. C : condensateurs MKH de Siemens
D : condensateurs céramiques divers
E : condensateurs tantale « gouttes ».

3. Les bobinages

Les bobinages ou inductances, sont des enroulements de fil conducteur, permettant de faire apparaître les effets magnétiques du courant électrique. Le bobinage est fait le plus souvent sur un noyau en matière magnétique spéciale : tôles d'acier spécial, pour les transformateurs ; poudres magnétiques reconstituées en bâtonnets, pour les bobines HF.

La valeur d'une inductance (L) est exprimée en henry (H) et avec ses sous-multiples, le milli-henry (mH) et le micro-henry (μ H).

Pour notre cas particulier, les inductances seront surtout utiles en HF, où, associées avec un condensateur, elles permettent de faire apparaître le phénomène de résonance : ainsi, une bobine de valeur L, en henrys, avec un condensateur de valeur C, en farads, résonne sur une fréquence F, donnée par la célèbre formule de Thomson :

$$F = \frac{1}{2\pi LC}$$

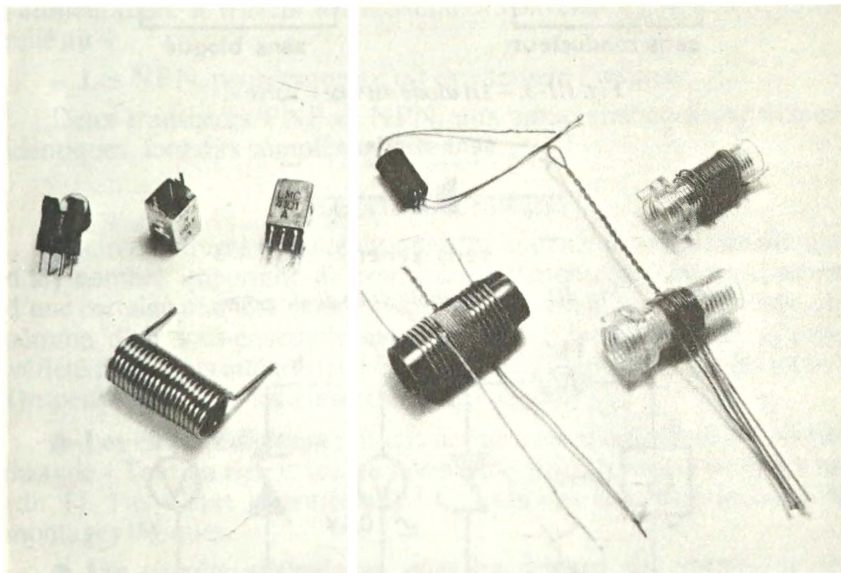


Photo III-F. – Bobinages HF. En haut, de gauche à droite : petites bobines blindées 7×7 mm self d'arrêt VK200, L_3/L_4 et L_1/L_2 .

III. Composants actifs

1. Les diodes

C'est le composant actif le plus simple. On en voit le symbole en figure III.2. La diode laisse passer le courant dans un sens, mais s'oppose à son passage dans l'autre sens.

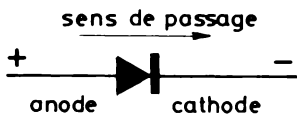


Fig. III-2. – Symbole de la diode.

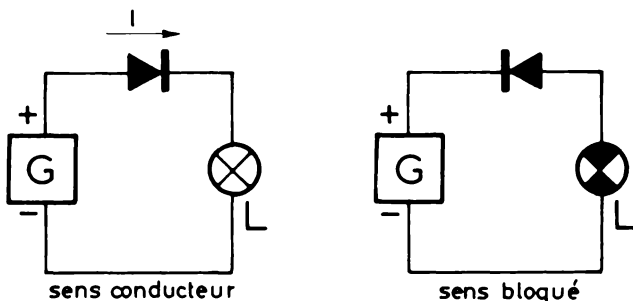


Fig. III-3. – La diode est une « valve ».

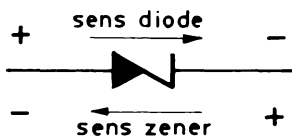


Fig. III-4. – Symbole de la diode zener.

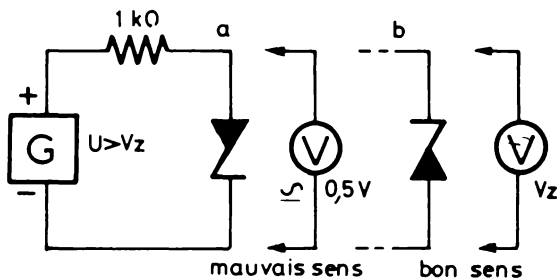


Fig. III-5. – Comportement d'une « zener ».

2. Les transistors

Les transistors sont équivalents à des « diodes commandées ». Un troisième fil de commande est donc disponible. Les trois sorties d'un transistor sont appelées : collecteur, émetteur et base. Dans le montage le plus courant, dit en « émetteur commun », l'injection d'un faible courant dans la base, provoque le passage d'un courant plus important dans le collecteur : il y a amplification, ou gain de courant. On a donc la relation :

$$I_c = \beta \times I_b$$

β étant précisément le gain.

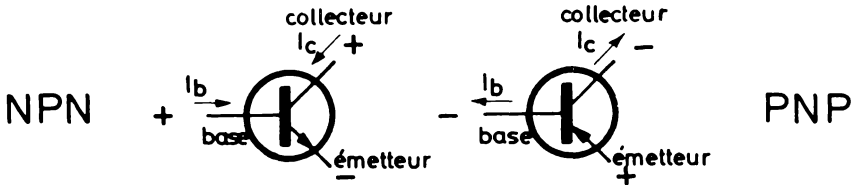


Fig. III-6. – Les deux types de transistors.

Il existe deux types de transistors (voir fig. III-6).

– Les PNP, dans lesquels base et collecteur sont à relier au – de l'alimentation, à travers les résistances convenables. L'émetteur est relié au +.

– Les NPN, pour lesquels c'est exactement l'inverse.

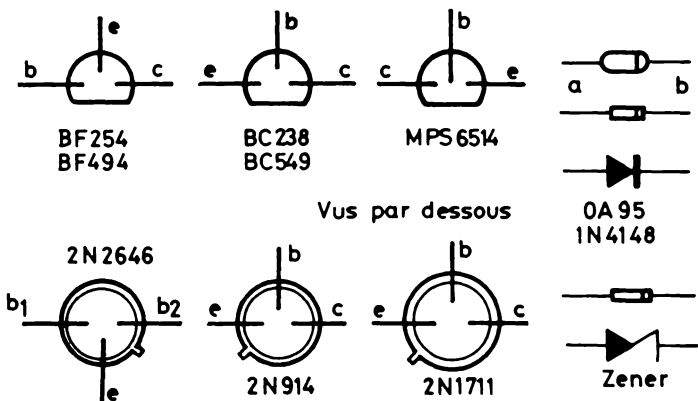
Deux transistors PNP et NPN, aux caractéristiques par ailleurs identiques, sont dits complémentaires.

3. Les circuits intégrés

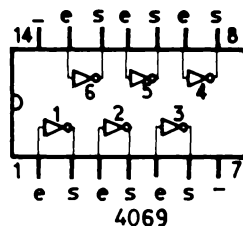
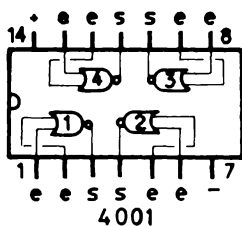
Le circuit intégré est la réalisation sur une même pastille de silicium d'un nombre important de transistors élémentaires, interconnectés d'une certaine manière, pour obtenir une certaine fonction. Il s'agit, en somme d'un sous-ensemble électronique. Il existe une très grande variété de circuits intégrés et il en apparaît de nouveaux tous les jours ! On peut cependant les classer en deux catégories :

● **Les circuits digitaux** : ils ont des niveaux d'entrées et des sorties du type « Tout ou rien », soit au niveau bas (dit 0), soit au niveau haut (dit 1). Pas d'état intermédiaire ! Ces circuits sont utilisés dans les montages logiques.

● **Les circuits analogiques**, dont les niveaux des entrées et des sorties peuvent, au contraire, prendre tous niveaux entre le maximum et le minimum. Ils sont utilisés le plus souvent en amplificateurs.



Vus par dessous



Vus par dessus

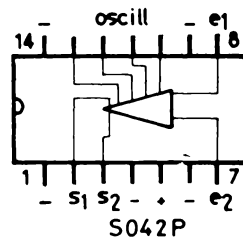
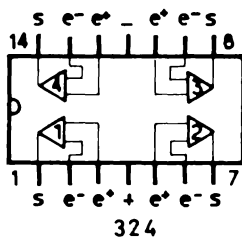
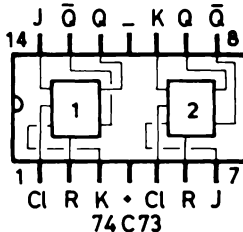
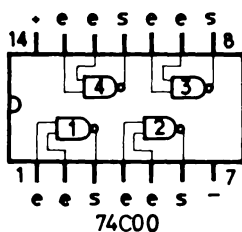


Fig. III-7. - Brochage des composants actifs utilisés pour le TRF4.

Réalisation d'un ensemble RC : le TRF4

1. Présentation

L'ensemble TRF4 que nous vous proposons de construire est du type tout ou rien, à quatre canaux : l'émetteur possède quatre poussoirs de commande et l'ensemble de réception alimente quatre relais électromagnétiques.

La fréquence HF de travail a été choisie de 27 MHz, pour des raisons de facilité de mise au point.

A première vue, le TRF4 est donc un ensemble bien banal, mais un examen plus approfondi en révèle les particularités qui en font finalement un système de qualité.

— **L'émetteur** utilise une platine HF d'une grande sécurité et d'un rendement assez exceptionnel de 75 %, rendant possible l'alimentation par piles. Le codeur qui génère les quatre notes musicales est très stable en tension et température.

— **Le récepteur** et ses circuits associés sont de très petites dimensions : $50 \times 50 \times 30$ mm. Il est possible d'équiper de petites maquettes. Le récepteur lui-même est du type super-hétérodyne procurant à la fois une bonne sensibilité et une sélectivité satisfaisante. L'ensemble est piloté par quartz, ce qui assure une stabilité de fréquence et de réglage sans reproche.

— Les organes **sélecteurs** de notes sont des filtres BF, du type actifs à circuits intégrés. Cette technique moderne donne une solution ultra simple, mais très efficace, de ce difficile problème.

— **Les relais** électromagnétiques ont été retenus, malgré la tentation de transistoriser les étages de commutation. Il est ainsi possible de s'adapter à tous les cas possibles, sans modification. Par ailleurs les relais actuels sont très attractifs par leurs faibles dimensions. Deux solutions ont été choisies : soit l'emploi de relais subminiatures à ampoule de verre (relais REED), soit relais traditionnels.

La portée au sol de l'ensemble TRF4 dépasse les 750 mètres sans la moindre difficulté. Vous le constatez, le TRF4 est un très bon ensemble : il vous permettra la radiocommande de bateaux, de voitures et même d'avions, n'hésitez donc pas et risquez l'aventure ! Nous sommes sûrs que vous ne le regretterez pas !

II. Difficultés de réalisation

Le TRF4 est un ensemble relativement bon marché, mais malgré cela, il est nécessaire de réfléchir un peu avant de commander les composants !

Tout un chacun peut-il vraiment réaliser un TRF4 ?

● Un minimum *d'adresse manuelle* est indispensable ! Il faut déjà avoir bricolé quelque peu, savoir percer un trou sans casser le foret à chaque fois, savoir utiliser une lime, une scie, sans se retrouver à l'hôpital ! Nous pensons que si vous lisez ces lignes, c'est que le modélisme vous attire et alors vous n'êtes sûrement pas parmi ces cas désespérés !

● Il faut être *soigneux* ! C'est le point capital ! La construction d'un ensemble RC ressemble plus à l'horlogerie qu'au terrassement : le montage des circuits électroniques modernes est délicat, parce que ces circuits sont petits, les composants souvent minuscules et fragiles. Selon le cas, partant d'un même lot de pièces, le résultat sera, ou une petite œuvre d'art ou... une lamentable hécatombe !

A ce titre la radiocommande est une extraordinaire école de soin, de patience, de minutie, de persévérance !!

Pour le reste, les difficultés ont été aussi réduites que possible, par l'auteur !

– Les connaissances électroniques peuvent être sommaires : savoir reconnaître un composant, la polarité d'une pile, d'un condensateur.

– L'outillage exigé est minime. Bien sûr, il faut fer à souder, pinces diverses, limes... toute la panoplie du parfait petit bricoleur, avec en plus :

● Un **contrôleur universel** permettant de mesurer les tensions, les intensités et les valeurs de résistances.

● Un **casque à écouteurs** du type haute impédance, supérieure ou égale à 2 000 Ω , c'est-à-dire du genre « poste à galène » de l'époque héroïque.

Evidemment si vous avez un oscilloscope et si vous savez vous en servir, c'est merveilleux ! Mais nous raisonnerons toujours comme si vous ne possédiez pas cet appareil !

Le point d'achoppement des débutants est souvent la réalisation des circuits imprimés. D'habitude nous préconisons le tracé à la main. Mais cette fois, nous avons pris le contre-pied de cette attitude : les

circuits ont été volontairement dessinés petits et serrés. pour être difficiles à réaliser sans moyens photographiques ! Si vous possédez ces moyens, tant mieux et vous n'aurez aucune difficulté, mais si vous ne les avez pas et ne voulez pas vous lancer dans des investissements coûteux, alors la bonne solution sera d'acheter les plaquettes terminées, c'est-à-dire gravées, percées et étamées. Dans ces conditions, vous aurez un circuit parfait et le plus difficile sera presque fait !

Un dernier point important : avant d'entrer dans le vif de la réalisation, il faut vous entraîner à deux travaux fondamentaux :

● **Faire de bonnes soudures.** Il vous faut un fer à souder de bonne qualité, à pointe fine, utilisé avec de la **soudure spéciale électronique** de diamètre maximum 1 mm ou même de 8/10 pour les circuits imprimés serrés. Savoir que pour souder deux pièces il faut les chauffer toutes deux, donc placer la pointe du fer dans l'angle de la jonction, puis poser la soudure. Ne pas hésiter à faire quelques dizaines de soudures d'essai avant de commencer l'ensemble.

● **Savoir travailler le fil souple miniature.** Vous aurez à faire beaucoup de liaisons avec ce fil souple. La qualité et la fiabilité de votre ensemble en dépendront. Pour préparer l'extrémité d'un fil souple :

- couper l'isolant avec la pointe du fer à souder chaud. Enlever l'isolant,
- torsader minutieusement les brins libérés,
- étamer très légèrement le toron,
- couper à 3 mm si le fil doit traverser un circuit imprimé et à 2 mm si la soudure se fait, côté cuivre,
- toujours vérifier la qualité du travail à *la loupe*, afin de détecter les brins non pris dans la soudure et qui pourraient provoquer des courts-circuits.

Là encore, ne pas hésiter à vous entraîner sur des chutes de fil. Le succès final dépend essentiellement de la qualité de ces actes élémentaires.

III. L'émetteur

1. Le schéma (voir fig. IV.1)

La partie HF se trouve dans la région de gauche. On trouve d'abord le transistor T_1 qui assure avec ses composants associés, dont le quartz, l'oscillation pilote sur 27 MHz de l'émetteur. Le courant

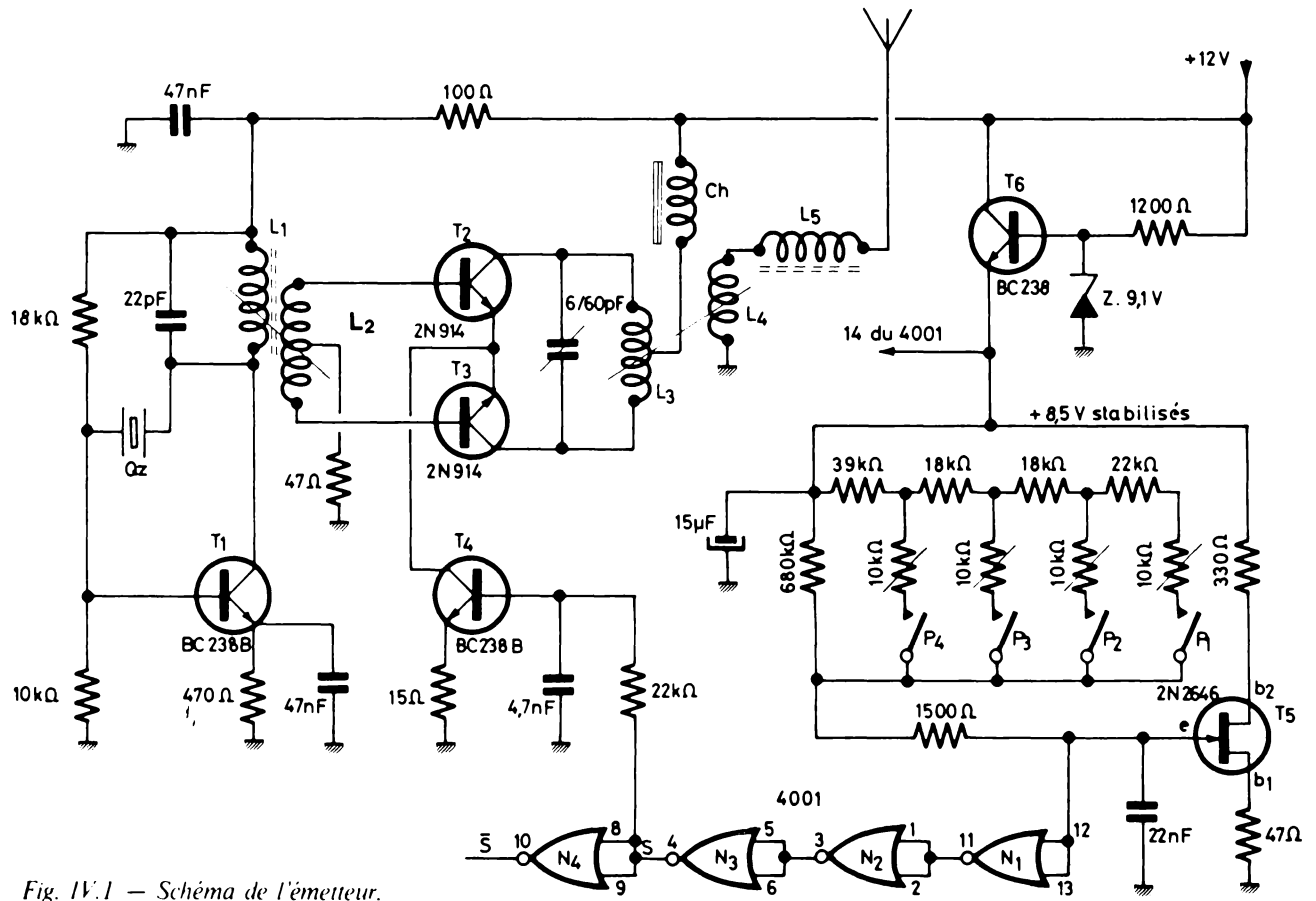


Fig. IV.1 — Schéma de l'émetteur.

alternatif engendré est recueilli aux bornes de L_2 . Bien entendu le circuit $L_1/22\text{ pF}$ est accordé sur 27 MHz, à l'aide du noyau de L_1 . L'énergie prélevée par le double enroulement L_2 est envoyé en phases opposées sur les bases des transistors T_2 et T_3 . Ces transistors sont donc rendus conducteurs alternativement et ils amplifient le signal 27 MHz que l'on recueille par le secondaire L_4 couplé au double primaire L_3 accordé par un petit condensateur ajustable. En sortie on peut disposer ainsi d'une porteuse de puissance 350 mW environ, suffisante pour donner un rayonnement correct. Pour ce faire, le 27 MHz est envoyé dans le circuit d'antenne, lui-même accordé par la bobine ajustable L_5 .

Pour que les transistors T_2 et T_3 amplifient normalement, il faut que leur émetteur soit relié au « — » de l'alimentation. Mais ce retour se fait à travers le transistor T_4 . Si T_4 est conducteur, la HF est rayonnée, mais si T_4 est bloqué, la porteuse disparaît. T_4 joue ainsi le rôle de modulateur. Il est commandé par la sortie du générateur de notes. Voyons donc celui-ci :

L'oscillateur musical proprement dit est bâti avec un transistor spécial, dit « unijonction ». Ici c'est T_5 du type 2N2646. Ce transistor comporte deux bases b_1 et b_2 et un émetteur. Si la tension de l'émetteur est faible, T_5 est bloqué et peut être considéré comme déconnecté du montage. Dès que la tension d'émetteur dépasse une valeur critique, la jonction unique émetteur/bases devient conductrice et court-circuite la tension d'émetteur à la masse. Dans le schéma, la tension d'émetteur n'est autre que la tension aux bornes du condensateur de 22 nF. A la mise sous tension le condensateur se charge à travers l'une des résistances le reliant au « + ». La tension aux bornes augmente donc au fur et à mesure qu'il se charge. Lorsque la tension critique est atteinte T_5 se court-circuite brutalement et décharge le 22 nF, le cycle recommençant indéfiniment. La tension obtenue aux bornes du condensateur est une tension en dents de scie. La fréquence dépend de la vitesse de charge, donc de la valeur de la résistance associée au condensateur. Les quatre poussoirs sélectionnant des valeurs différentes de résistances détermineront des notes de tonalités différentes. Au repos, le 22 nF se charge à travers une résistance de valeur élevée : 680 k Ω . Le temps de charge est long et la fréquence basse : le montage oscille ainsi à une fréquence voisine de 50 Hz. La transmission permanente de cette note augmente considérablement la résistance de l'ensemble aux perturbations diverses : interférences d'autres émissions et parasites propres à l'installation elle-même.

La dent de scie recueillie aux bornes du 22 nF est envoyée sur une chaîne d'inverseurs C.MOS faisant partie d'un même circuit intégré. On obtient en sorties S et \bar{S} des signaux rectangulaires de phases

contraires. Seul le signal S est utilisé et alimente la base de T₄ qu'il rend conducteur et bloqué au rythme de la note transmise.

Toute la partie « musicale » est alimentée en tension stabilisée à 8,5 V par un montage transistor/diode zener. Cela sauvegarde la stabilité lors de la baisse de tension des piles. La partie HF est directement alimentée en 12 V nominal, mais en fait 13,5 V puisque obtenus avec trois piles ordinaires de 4,5 V. On notera les quelques condensateurs de découplage. Un petit « Vu-mètre » mesure la différence de tension entre le + stabilisé et le + 13,5 V. Il renseigne avec précision sur l'autonomie de l'émetteur puisque l'indication tend vers 0 lorsque le + 13,5 V se rapproche dangereusement de 9 V.

2. Réalisation

a) Liste des composants

	1	330 Ω 1/4 W 5 %
3		BC238B ou similaire
	1	470 Ω 1/4 W 5 %
2		2N914 (exiger ce type)
	1	1 200 Ω 1/4 W 5 %
1		2N2646
	1	1 500 Ω 1/4 W 5 %
1		4001
	1	10 kΩ 1/4 W 5 %
1		zener 9,1 V 1/2 W
	3	18 kΩ 1/4 W 5 %
1		15 Ω 1/4 W 5 %
	2	22 kΩ 1/4 W 5 %
2		47 Ω 1/4 W 5 %
	1	39 kΩ 1/4 W 5 %
1		100 Ω 1/4 W 5 %
	1	680 kΩ 1/4 W 5 %

4 petits potentiomètres ajustables, type VA05H de Ohmic, valeur 10 kΩ

1 petit potentiomètre ajustable, type VA05 V de Ohmic, valeur 47 kΩ

1 22 pF disque céramique

1 4,7 nF disque céramique TS 16 V

2 47 nF disque céramique TS 16 V

1 22 nF type MKM 100 V

1 15 μF chimique, 25 V

1 6/60 pF, type EA60 de RTC

Divers

1 boîtier Teko, type 382, 105 × 160 × 68 mm

1 circuit imprimé terminé

1 jeu de bobinages HF, à commander à l'auteur de cet ouvrage

1 support de circuit intégré 14 picots

10 picots de 13/10 et 10 cosses correspondantes

1 support de quartz HC25/U

1 quartz, gamme 27 MHz, boîtier HC25/U. Fréquence à choisir (tableau II.3)

18 cm de tube laiton de 3 mm ext.
 1 Vu-mètre pour fenêtre de 35 × 15 mm
 2 clés à trois positions. Repos au centre, deux contacts momentanés.
 Type 7105 de C et K, ou similaire. De préférence à levier long
 1 interrupteur à glissière
 1 antenne télescopique de 1,25 m . Ø 8 mm
 1 embase plastique pour cette antenne
 3 piles de 4,5 V ordinaires
 Quelques décimètres de fil souple de couleurs
 Visserie

b) Préparation mécanique

Surtout, ne pas « mettre la charrue avant les bœufs » et bien commencer par s'occuper du travail un peu ingrat, consistant à préparer les différentes parties pour un assemblage final facile.

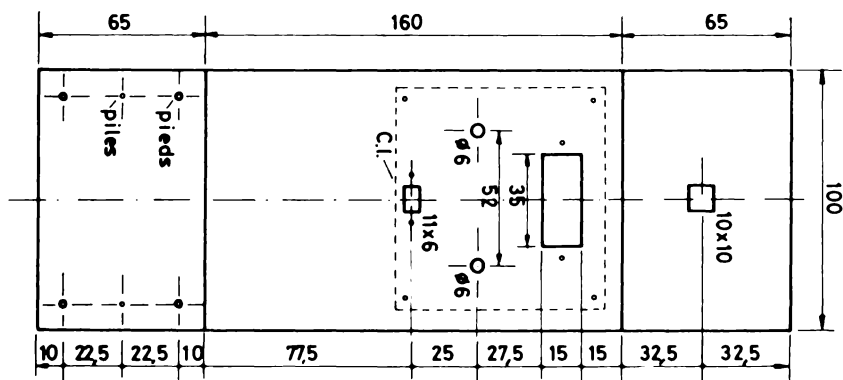


Fig. IV.2 — Préparation du boîtier de l'émetteur.

● Faire d'abord le perçage des trous dans le boîtier Teko (voir fig. IV.2). Les trous ronds à la chignole et les rectangulaires à la scie Abrafil. Soigner les découpes visibles. Le boîtier de la maquette photographiée est de fabrication personnelle, en alu de 10/10. La face avant est en Scotchcal de 3M. On pourra se la procurer prête à poser. Le couvercle a été gainé en moleskine, mais c'est un luxe facultatif et impossible avec le modèle Teko. Vérifier au fur et à mesure du travail que les pièces se posent bien dans les trous percés. Placer le circuit imprimé, dans le bon sens sur la face avant du boîtier, pointer les trous d'angles et les percer à 2 mm.

● Préparer les quatre « pieds » du circuit imprimé : découper des longueurs de 45 mm dans le tube de laiton, les emmancher dans les trous d'angles et les souder de manière à ce que la distance tôle/circuit imprimé soit de 40 mm. La fixation se fait à l'aide de vis à tôle, forcées dans le tube.

● Préparer maintenant le collier de fixation des trois piles : une simple bande d'aluminium mince de 15 à 20 mm de large. Blocage par boulons de 2 mm.

c) Montage électrique (voir photo IV.A)

La platine imprimée est supposée prête (voir fig. IV.3).

Commencer par la pose des picots de 13/10. Un perçage à 12/10 permet une bonne tenue mécanique préalable. Les picots sont enfon-

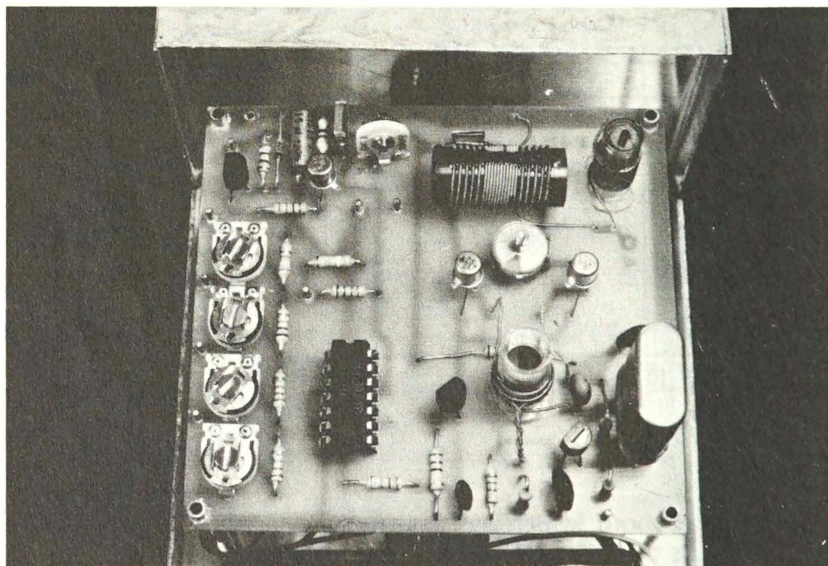


Photo IV.-A. — Gros plan sur la platine des composants de l'émetteur.

cés, côté cuivre. Les souder. Préparer les bobinages HF. Supprimer les deux petits ergots de la base, avec un canif ou une scie fine. Dénuder soigneusement les fils en grattant l'émail. Placer les bobines L_5 et $L_{1/2}$ se fixant simplement à emmanchement dur. Au besoin coller à la UHU-PLUS. Attention à l'orientation de $L_{1/2}$ dont la prise médiane

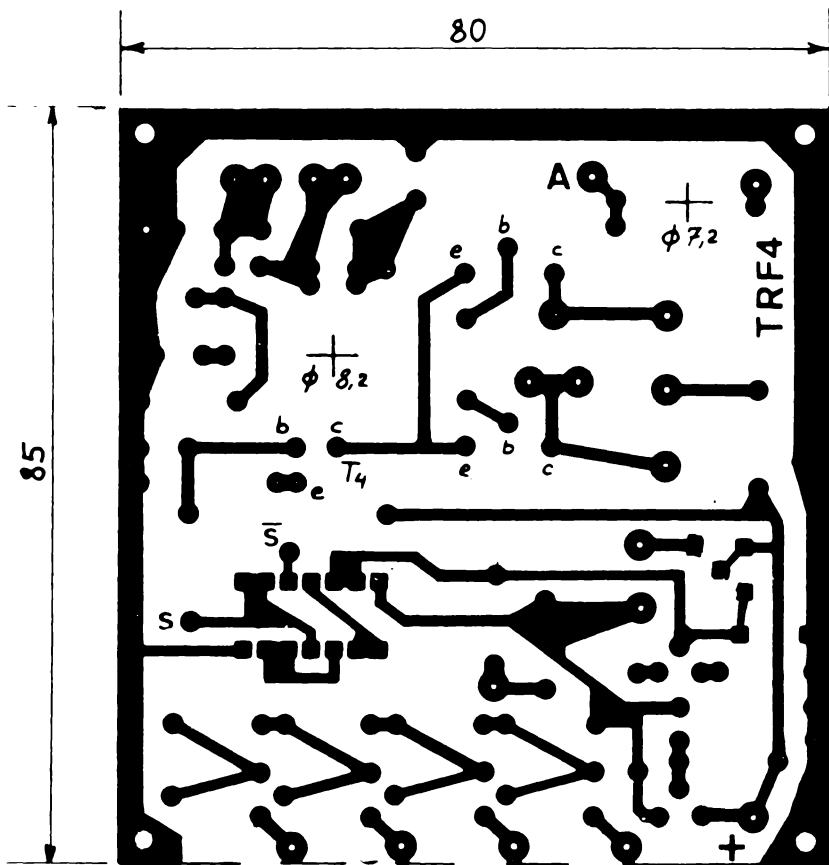


Fig. IV.3 — Circuit imprimé de l'émetteur.

torsadée doit être tournée vers la 47Ω . Voir pour tout ce travail, la figure IV.4. Souder les fils des bobines. Notons que L_3/L_4 est simplement tenue par ses fils. Souder les deux cosses de support du quartz. Notons la possibilité d'employer un support classique.

Souder le support de circuit intégré.

Souder toutes les résistances et les condensateurs.

Monter les résistances ajustables. Positionner les curseurs à mi-course.

Terminer le travail par la pose des transistors et de la diode zener. Attention au sens (photo IV.A).

d) Mise en service

Essai BF

Ne pas placer le 4001. Court-circuiter les points e et c de T₄ (voir fig. IV.3). Souder une ampoule 6 V, 50 mA entre le point A et la piste

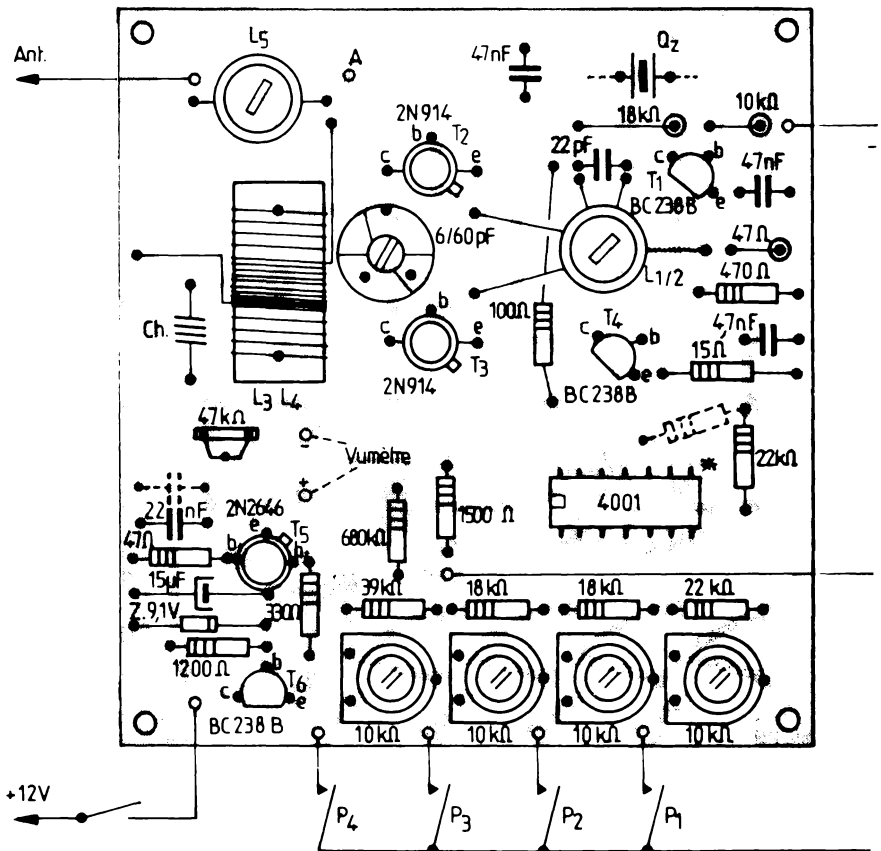


Fig. IV.4 – Pose des composants de l'émetteur * (voir chapitre « Remarques »).

de masse. Cette ampoule est assez difficile à trouver (voir voyants PTT, ou ampoules de réseaux de trains). A défaut, monter une 6 V, 100 mA.

Relier le + et la masse au + et - 13,5 V, à travers un milliampère-mètre 50 ou 100 mA. Attention, une inversion de polarité claque ins-

tantanément les 2N914. Sans quartz, le débit est de l'ordre de 8 mA. La lampe est éteinte. Avec le quartz, le débit montera à 40 mA au moins, après réglage correct du 6/60 pF pour un maximum de luminosité. Le filament doit s'illuminer nettement, sans plus. Pour que l'oscillation du quartz se produise, il faut que L_1 soit bien réglée. En

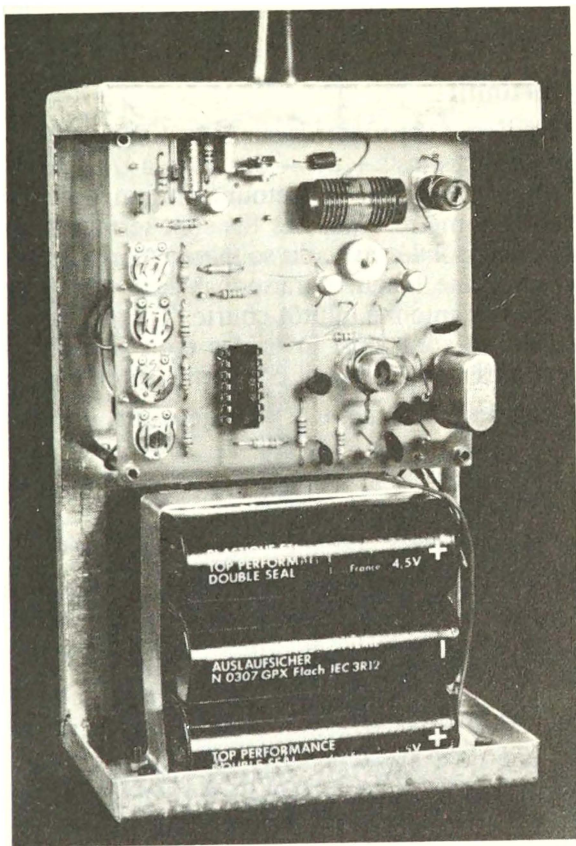


Photo IV.-B. — Intérieur de l'émetteur terminé.

dévisant le noyau, il n'y a pas de HF. Visser lentement jusqu'à allumage de la lampe, continuer à visser de 1 à 2 tours pour un démarrage sûr de l'étage pilote. Ce réglage est définitif.

Supprimer maintenant le court-circuit de T_4 .

Essai du modulateur

Placer le 4001, alimentation coupée et dans le bon sens.

Brancher le casque à haute impédance entre le point S et la masse. Mettre sous tension : on doit entendre une note puissante très grave, puisque à 50 Hz environ. On notera que la luminosité du témoin baisse très fort. C'est normal, la HF étant fournie maintenant un peu moins que la moitié du temps ! Supprimer la petite lampe.

e) Montage définitif

Toutes les pièces sont montées sur le boîtier. Les piles sont installées. Préparer les liaisons : + et - des piles à travers l'interrupteur, les quatre fils des poussoirs et leur retour commun, la liaison d'antenne, les deux fils du vu-mètre. Tous ces fils sont terminés par une petite cosse soudée et consolidée avec du souplisso thermo-rétractable. Prévoir pour chacun une longueur raisonnable, ni trop grande, ni trop courte. La liaison d'antenne, plutôt courte. Toutes les connexions se font côté cuivre et sont ainsi invisibles (voir photo IV.B). Comme l'ensemble est très aéré le travail est particulièrement facile.

Vérifier très soigneusement le câblage avant une nouvelle mise sous tension.

f) Réglages des notes

Pour ce travail, ne pas monter l'antenne et enlever le quartz.

Le calage des notes pourrait se faire au fréquencemètre numérique. Quelqu'un parmi vos amis possède peut-être cet appareil. Si oui, connecter l'entrée fréquencemètre entre le point S et la masse. Régler les ajustables de 10 k Ω pour avoir :

- par p₁, une note n₁ de 370 Hz
- par p₂, une note n₂ de 440 Hz
- par p₃, une note n₃ de 554 Hz
- par p₄, une note n₄ de 698 Hz.

Mais il est plus que probable que vous ne serez pas dans ce cas. Il faut alors trouver un pianiste, ou un musicien, ou simplement une personne à l'oreille musicale et un... PIANO bien accordé.

Le casque permet d'entendre la note générée par l'émetteur : le brancher entre S et masse. En même temps on écoute le son du piano... et le cerveau fait la comparaison. La note n₂ doit être le « LA » du diapason (donc la₃). La note n₁ est un peu plus grave : c'est un FA#.

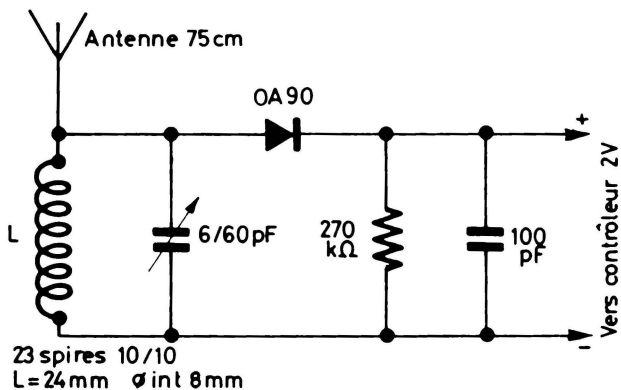


Fig. IV.5 — Schéma d'un petit détecteur de champ.

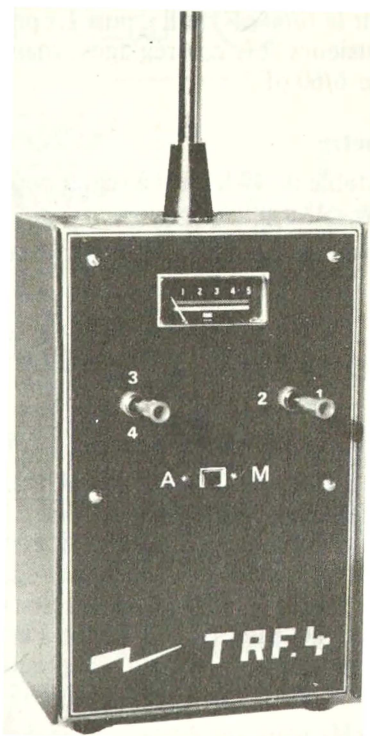


Photo IV.-C. — L'émetteur TRF.4 prêt à l'emploi.

La note n_3 est plus aiguë, c'est un DO#. La note n_4 plus aiguë encore est un FA naturel (Fa4).

Ces notes bien réglées, on ne touchera plus aux ajustables.

g) Réglage HF

Replacer l'antenne déployée entièrement et le quartz.

Le réglage final nécessite l'utilisation d'un petit détecteur de champ. Le schéma de la figure IV.5, vous en montre le schéma. On pourra faire le montage sur une plaquette de Veroboard. La bobine est en 10/10 émaillé, enroulé sur une tige de 8 mm. On supprime évidemment cette tige après bobinage. L'antenne est une tige métallique de quelque 75 cm, placée verticalement. La sortie détectée est branchée sur le contrôleur universel. Approcher l'émetteur, non réglé, du détecteur de champ. Le contrôleur dévie. Régler rapidement le 6/60 pF du détecteur pour trouver le maximum. Passer ensuite au réglage de l'émetteur. En tenant le boîtier sensiblement comme lors d'une utilisation normale, régler successivement le 6/60 pF de L_3 , puis L_5 pour un champ maximum. Reprendre plusieurs fois ces réglages, mais toujours terminer par une action sur le 6/60 pF.

h) Réglage du vu-mètre

La résistance ajustable de 47 k Ω est à régler pour que l'aiguille marque le maximum, avec des piles neuves.

L'émetteur est terminé. Vous pouvez poser le couvercle et le fixer ! (voir photo IV.C).

IV. Le récepteur

1. Le schéma (voir la fig. IV.6)

Le signal HF est capté par l'antenne couplée au circuit L_a accordé sur 27 MHz. Le secondaire du bobinage est relié à l'entrée d'un circuit intégré spécial : le SO42P de Siemens. Ce circuit génère par ailleurs une oscillation locale, pilotée par quartz de fréquence égale à celle de l'émetteur moins 455 kHz. Enfin le SO42 mélange les deux fréquences et délivre un signal de sortie à la différence des deux. Par exemple, si l'émetteur transmet sur 27120 kHz, le quartz du récepteur sera sur 26665 kHz et le SO42 délivrera en sortie du 27120 — 26665 = 455 kHz.

Les signaux 455 kHz sont amplifiés par les deux BF254 avec liaisons par transformateurs accordés sur cette fréquence, dite intermé-

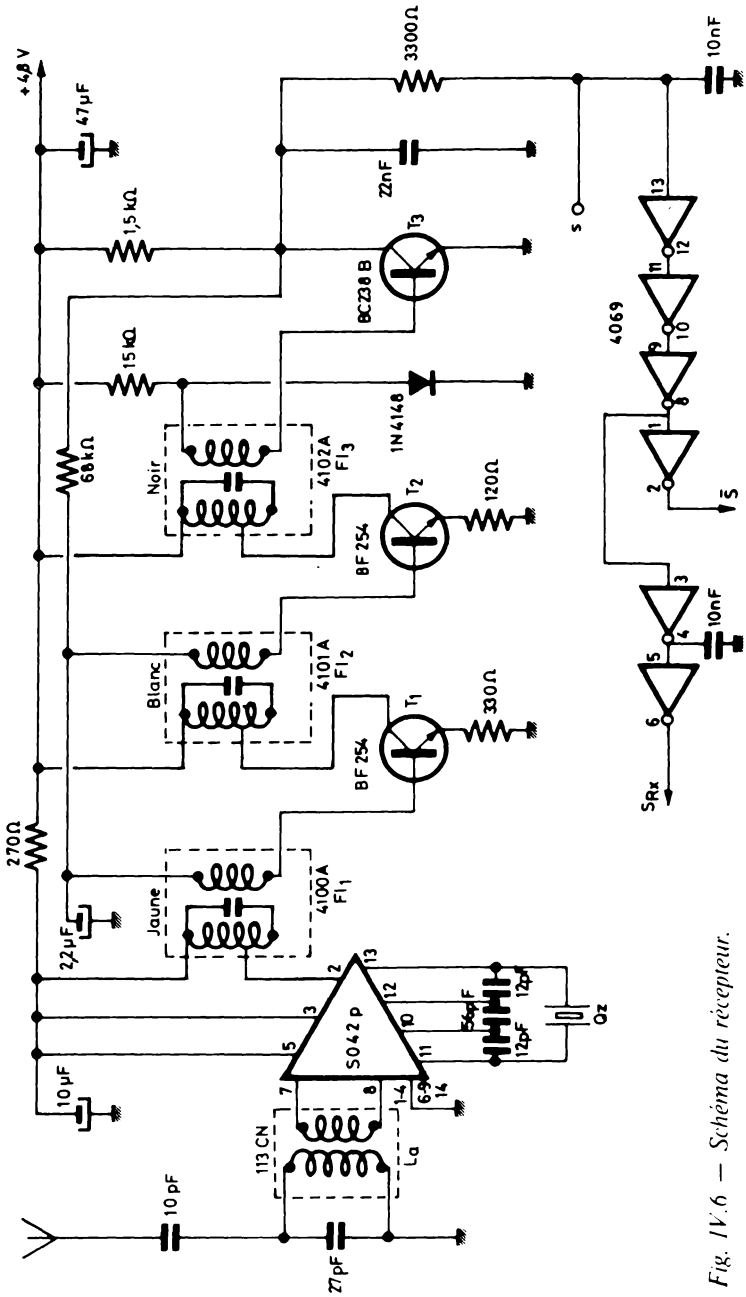


Fig. IV.6 — Schéma du récepteur.

diaire, ou FI. La sortie du dernier « transfo FI » alimente la base du transistor T₃ de détection. On obtient sur le collecteur de T₃ les signaux BF véhiculés par la porteuse de l'émetteur et en même temps une tension continue d'autant plus basse que le champ reçu est fort. Cette tension continue règle le gain de la chaîne amplificatrice et provoque une auto-régulation, appelée commande automatique de gain ou CAG. Le récepteur s'adapte ainsi aux conditions de réception : de très sensible lorsque le champ est faible, il l'est beaucoup moins dans un champ fort.

Les signaux BF détectés sont envoyés dans une chaîne d'inverseurs C.MOS en cascade et sortent en créneaux rectangulaires. La sortie utile est la sortie S_{RX}.

2. Réalisation

a) Liste des composants

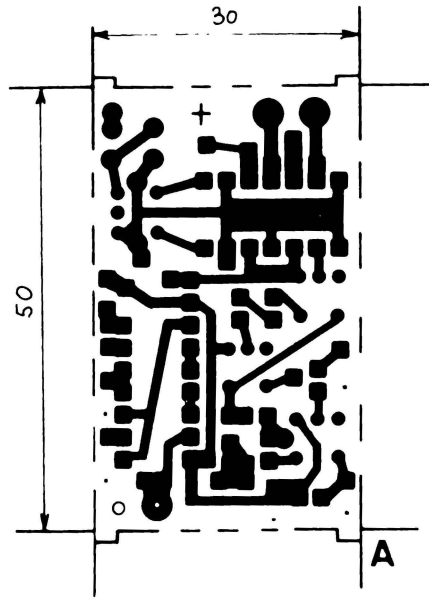
2 BF 254	
1 BC238B	1 68 kΩ 1/4 W 5 %
1 1N4148	1 10 pF perle céramique
1 SO42P	2 12 pF perle céramique
1 4049	1 27 pF perle céramique
1 120 Ω 1/4 W 5 %	1 56 pF perle céramique
1 270 Ω 1/4 W 5 %	2 10 nF disque céramique
1 330 Ω 1/4 W 5 %	1 22 nF disque céramique
1 1500 Ω 1/4 W 5 %	1 2,2 μF perle tantale
1 3300 Ω 1/4 W 5 %	1 10 μF perle tantale
1 15 kΩ 1/4 W 5 %	1 47 μF perle tantale

Divers

- 1 circuit imprimé terminé
- 1 bobine blindée 113CN/2K159
- 3 transfos Fi, Toko, 7 × 7 mm, 455 kHz (4100, 4101, 4102)
- 2 douilles cage pour support de quartz
- 1 quartz, 27 MHz, HC25/U. Fréquence égale à celle de l'émetteur moins 455 kHz. 80 cm de fil souple pour l'antenne
- 1 chute de laiton 5/10 pour équerre de fixation, vis de 15/10, tête fraisée.

b) Préparation du circuit imprimé (lire le § VII de ce chapitre)

En principe, le CI est livré percé et étamé. Cependant, comme c'est un double face à plan de masse, il est nécessaire de vérifier que, au recto, ce plan de masse est bien dégagé autour de tous les trous par lesquels passeront des connexions, non à la masse. Ce travail peut se



*Fig. IV.7. – Circuit imprimé « A »
du récepteur. Double face.*

faire avec une mèche à métaux de 3 mm, tenue à la main. Ne pas toucher aux trous des points de masse.

c) Pose des composants (voir fig. IV.8 et photo IV.D)

On commencera par la pose des bobines blindées 7×7 mm. Garder les pattes de masse de L_a , couper celles du transfo F14100, jaune, ainsi que celles du 4101, blanc. Couper la patte gauche du 4102 noir et garder la droite (attention, sens du dessin de la figure). Etamer discrètement les bas des boîtiers, juste au départ des pattes coupées ou non. Poser les bobines sur le CI. Les disposer bien verticalement et souder dans l'angle boîtier-plan de masse, de chaque côté. Faire de belles petites soudures. Les pattes gardées sont rabattues à plat au verso et soudées. Souder tous les picots. Ne pas les plier sous peine de détérioration du bobinage.

Former la petite équerre de laiton et la souder au plan masse. Cette équerre est taraudée pour mise à la masse dans le boîtier.

Souder les douilles cage du support de quartz.

Souder le pont recto-verso sous le SO42P.

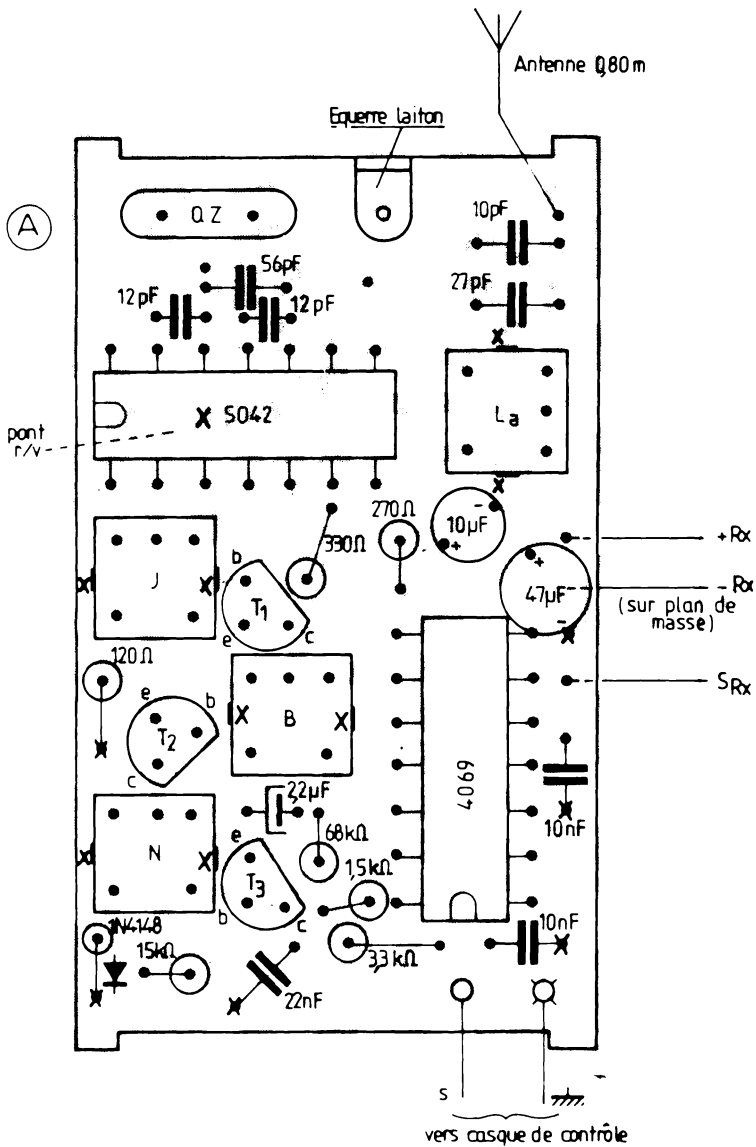


Fig. IV.8 — Pose des composants du récepteur.

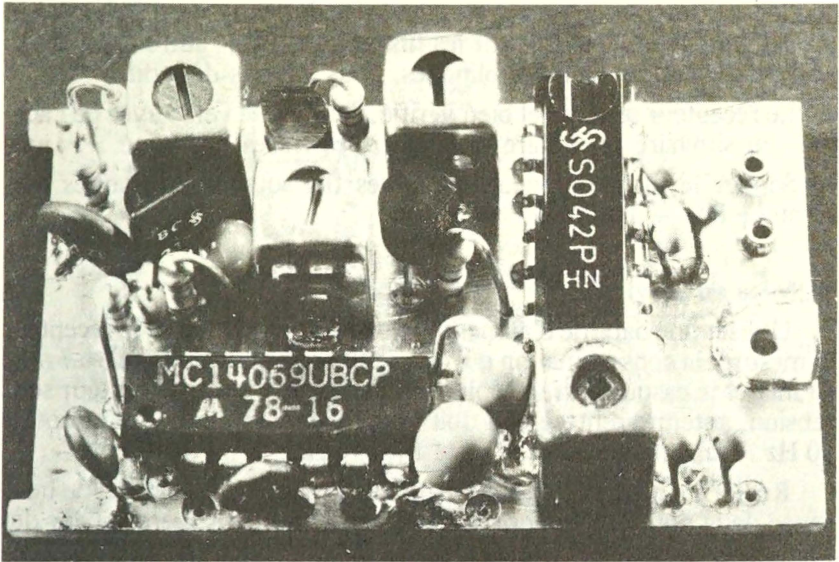


Photo. IV.-D. — La platine A : le récepteur superhet.

Placer petit à petit tous les autres composants. Les enfoncer autant que possible. Sont à souder du côté du plan de masse : le retour de la $120\ \Omega$, le retour de la 1N4148, le retour du $22\ \text{nF}$, les retours des deux $10\ \text{nF}$.

A souder des deux côtés : le retour du $47\ \mu\text{F}$.

Souder en plusieurs fois les picots du SO42 P pour éviter de le faire chauffer trop. Pour souder le C.MOS 4069, il est préférable de déconnecter le fer du secteur.

Remarques

Nous conseillons vivement, pour tous les composants passifs et pour transistors et diodes, de rabattre à plat leurs fils, sur le CI avant la soudure. Cela donne des soudures plates, bien plus sûres et solides

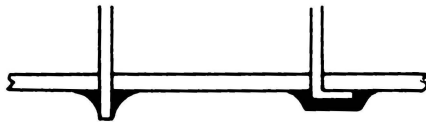


Fig. IV.9 — En rabattant le fil avant soudure, on obtient une « soudure plate » très solide et très sûre.

que les soudures droites (voire la fig. IV.9). De plus, on n'aura pas les pointes dangereuses laissés par les fils coupés, dans l'autre cas. Ne pas plier les picots des bobines blindées, nous l'avons déjà dit.

Le récepteur terminé et bien vérifié, nettoyer le verso avec de l'acétone ou similaire pour faire disparaître les traces de résine.

Souder le fil d'antenne. Souder des fils souples provisoires aux points + Rx, - Rx et s.

d) Mise en service

Utiliser une batterie d'alimentation de 4,8 V. Alimenter le récepteur et mesurer la consommation qui doit se fixer aux environs de 6 à 7 mA. Brancher le casque entre le point s et la masse. Mettre l'émetteur sous tension, antenne rentrée. On doit immédiatement entendre la note à 50 Hz. Transmettre alors la note n_1 (370 Hz).

Régler les noyaux des bobines blindées pour un maximum de puissance de la note. S'éloigner au fur et à mesure de manière à avoir des réglages plus précis.

Sauf erreur ou composant défectueux, le bon fonctionnement est immédiat. Brancher enfin le casque entre S_{Rx} et masse et constater la bonne audition de la note.

V. Platine des filtres BF

1. Le schéma (voir fig. IV.10)

La figure ne donne que le schéma d'un seul filtre, les trois autres étant identiques. Nous n'insisterons pas sur le fonctionnement assez complexe. Sachez simplement que le montage est un amplificateur très sélectif, n'amplifiant que la seule fréquence pour laquelle il a été calculé. Cette fréquence de résonance dépend de la valeur C et de la valeur R. Au moment de la résonance, la tension de sortie passe par un maximum, le rapport d'amplification avec les fréquences voisines étant de l'ordre de 7. Le circuit intégré utilisé est un quart de LM324, lequel en contient quatre identiques dans un boîtier Dual in Line à 14 broches. La partie variable de R permet l'accord précis sur la note de l'émetteur. Les valeurs à monter en C sont :

- pour n_1 : 18 nF
- pour n_2 : 15 nF
- pour n_3 : 12 nF
- pour n_4 : 10 nF.

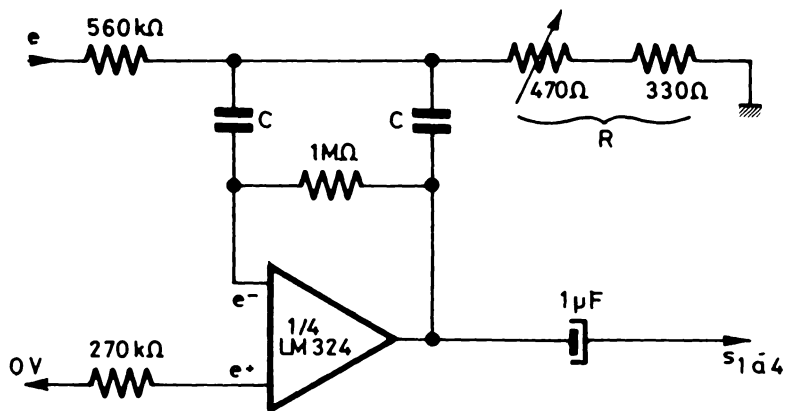


Fig. IV.10 — Schéma d'un filtre BF (pour C, voir texte).

2. Réalisation

a) Liste des composants

- 1 LM324N
- 4 330 Ω 1/4 W 5 %
- 4 270 kΩ 1/4 W 5 %
- 4 560 kΩ 1/4 W 5 %
- 4 1 MΩ 1/4 W 5 %
- 4 Pot. Aj. type VA05V, de 470 Ω
- 2 10 nF MKM 100 V
- 2 12 nF MKM 100 V
- 2 15 nF MKM 100 V
- 2 18 nF MKM 100 V
- 4 1 μF perle tantale
- 1 circuit imprimé terminé
- 1 connecteur 3 broches SLM, mâle
- Fil souple de liaisons.

b) Pose des composants (voir photo IV.E)

Il s'agit d'un travail particulièrement facile. Suivre la figure IV.12. Enfoncer correctement les condensateurs et résistances et bien à fond, les quatre ajustables, pour limiter la hauteur à 11,5 mm. Ne pas oublier le strap en fil nu. Attention au sens du LM324.

Faire des soudures plates.

Tous composants soudés, faire un bon nettoyage à l'acétone.

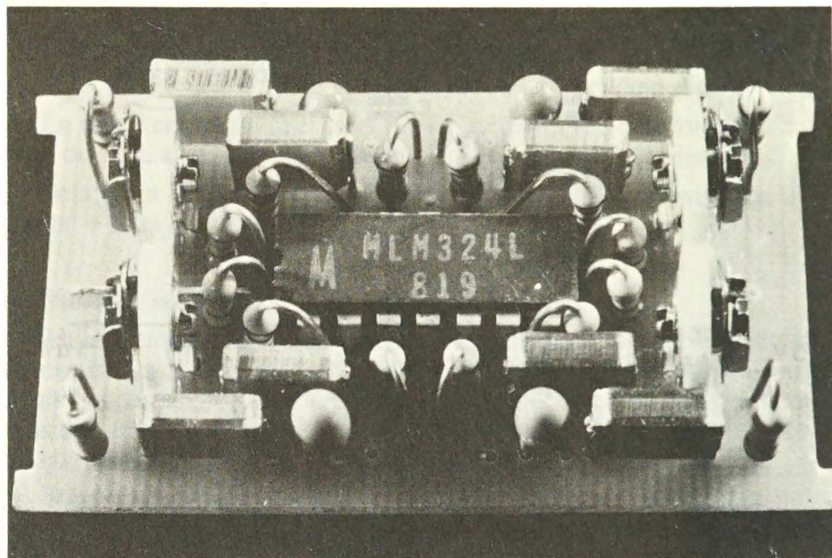


Photo IV.-E. — La platine B : circuits des quatre filtres BF.

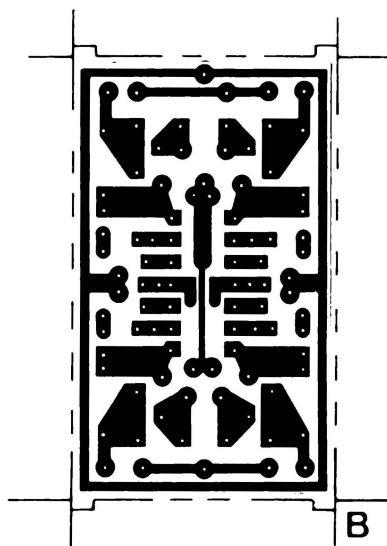


Fig. IV.11 — Circuit imprimé « B » des filtres BF.

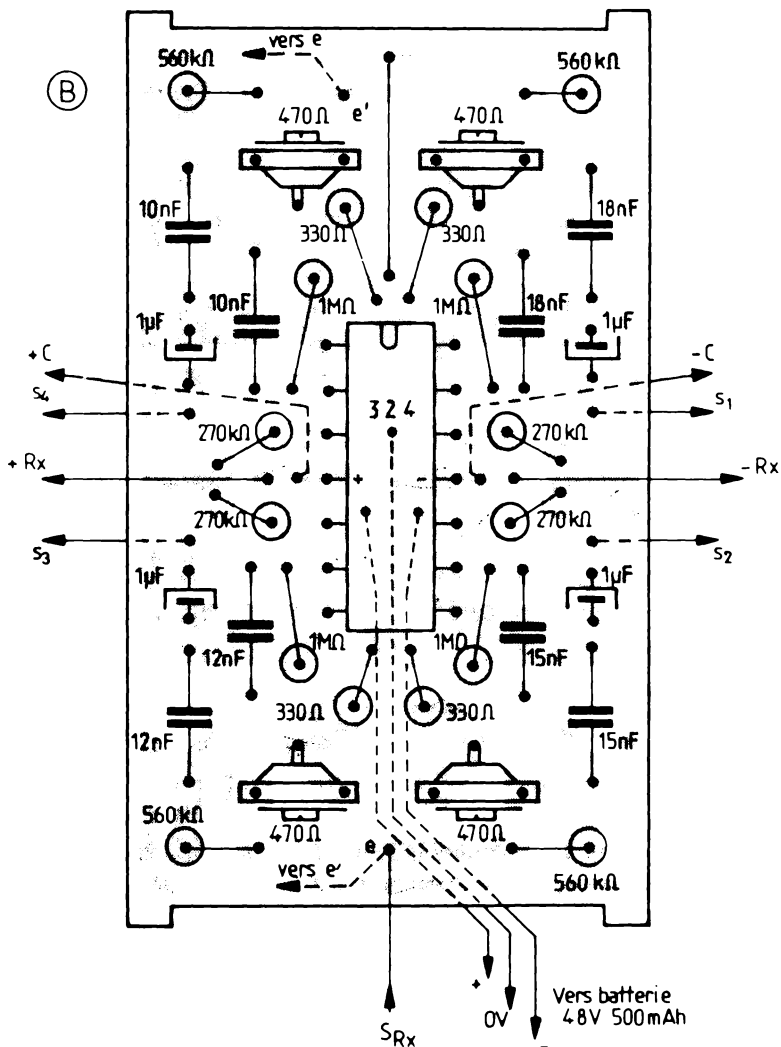


Fig. IV.12 — Pose des composants de la plaquette « filtres BF ».

Il faut maintenant procéder à la pose des liaisons entre les platines du bloc de réception.

— Côtés composants, se trouvent les fils + et - Rx et le fil S_{Rx} . Ces fils mesurent 5 cm environ. Les placer et les souder, côté cuivre.

Un strap isolé doit relier, côté cuivre, les deux points e. On ne le placera qu'après le travail suivant.

— *Côté cuivre*, on trouve l'arrivée du câble à trois fils d'alimentation et les départs vers la platine des relais.

Préparer le cordon d'alimentation : souder trois fils de 20 cm environ sur un petit connecteur trois broches mâle. Consolider les soudures avec des morceaux de thermo-rétractable. Torsader proprement les trois fils. Enfiler un passe-fil miniature. Dénuder les trois extrémités et les souder sur les points correspondants de la platine B. Voir figure IV.12. Le cordon doit se souder à plat. Souder maintenant les départs + C et - C, sur les mêmes plots en essayant d'aller assez vite pour ne pas tout faire bouger (5 à 6 cm). Vérifier attentivement ce travail à la loupe.

Souder enfin les quatre fils de sortie s_1 à s_4 (5 à 6 cm).

Rappelons le soin particulier à apporter à ces liaisons, pour obtenir un matériel fiable.

Il reste maintenant à relier définitivement le récepteur et la platine des filtres. On supprimera les fils provisoires soudés pour l'essai du récepteur et on les remplacera par les trois fils venant de B. Souder ces fils au verso (on pourra, au préalable les torsader).

c) Essais et réglages des filtres

Ne pas hésiter à vérifier le travail précédent plusieurs fois !

Connecter le contrôleur, en voltmètre 2 V alternatifs, entre s_1 et masse ou - 4,8 V. Mettre sous tension et transmettre la note n_1 .

Régler la résistance ajustable du filtre concerné pour un maximum de déviation. On doit obtenir à peu près $1,2 V_{\text{eff}}$. Vérifier que la tension sur les autres sorties est beaucoup plus faible et toujours inférieure à $0,3 V_{\text{eff}}$.

Régler successivement et de la même manière, les trois autres filtres.

VI. Platine des relais

Nous proposons deux versions :

— La première est équipée de relais subminiatures, type REED, à contacts sous ampoule de verre remplie de gaz inerte. Avantages : une consommation faible car les bobines ont une résistance de 200Ω et ne consomment qu'une vingtaine de milliampères. Le poids est faible, la

présentation séduisante. Inconvénient : le pouvoir de coupure du contact inverseur est faible. Il ne faut pas dépasser 500 mA sous risque de volatiliser les minuscules points de contact. Notons cependant que nous avons testé un exemplaire du relais choisi en commande d'un servo-mécanisme deux fois plus gourmand que le modèle finalement retenu : après plus de 10 000 (dix mille) cycles (soit ouverture + fermeture), le relais était toujours en parfaite santé !

— La deuxième version est équipée de relais traditionnels ayant un pouvoir de coupure plus important mais consommant plus. Avec une bobine de 80Ω , l'intensité nécessaire au collage est voisine de 50 mA. Ce débit est cependant toujours très bref et l'autonomie de l'ensemble reste bonne.

Remarquons encore une fois que le choix des relais électro-magnétiques contre la commutation à transistors a été fait délibérément. L'ensemble s'adapte bien mieux à tous les cas d'utilisation. La réalisation d'un inverseur à transistors n'est pas simple. Enfin ne pas oublier qu'un transistor conducteur fait quand même perdre au moins $1/2 V$. Partant de sources à basse tension, le rendement des moteurs commandés s'en ressent beaucoup. En définitive le relais à contacts mécaniques reste la meilleure solution.

1. Le schéma (voir fig. IV.13)

Chaque relais est commandé par deux transistors connectés en « darlington » pour obtenir un gain très important. La tension alter-

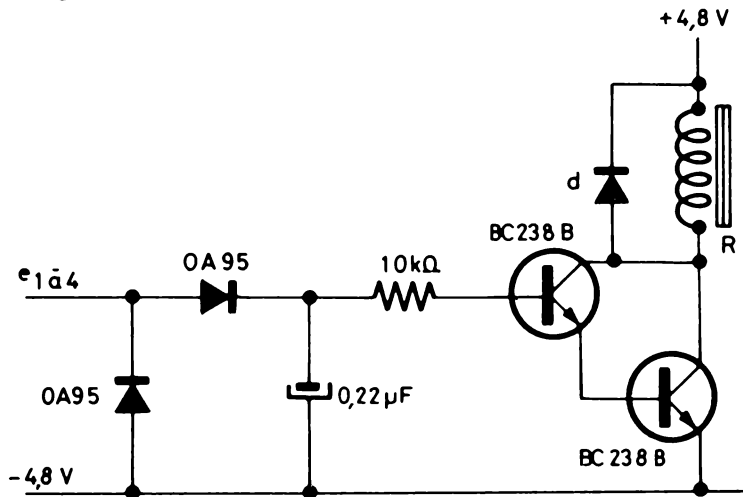


Fig. IV.13 — Schéma du circuit de commande d'un des quatre relais.

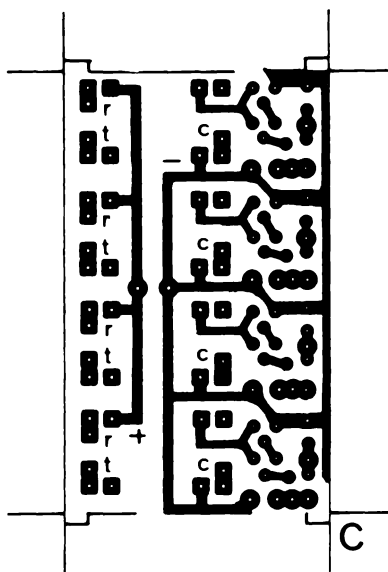


Fig. IV.14 — Circuit imprimé « C » de la platine à relais REED.

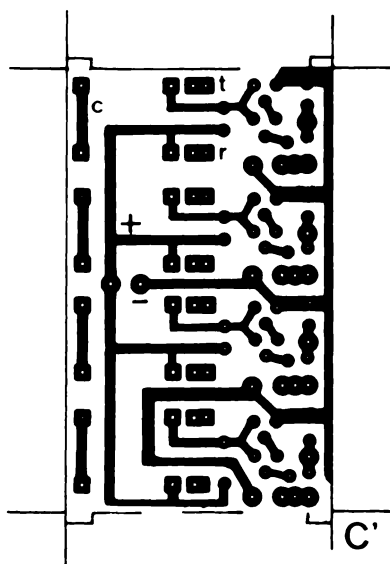


Fig. IV.15. — Circuit imprimé « C' » de la platine à relais OMRON.

native issue du filtre concerné est redressée par un montage « doubleur de tension ». Ce montage délivre une tension continue fournissant le courant de base des transistors et les rendant conducteurs. Le condensateur de $0,22 \mu\text{F}$ filtre la tension redressée et supprime toute vibration de l'armature du relais. La diode disposée aux bornes du bobinage évite que la surtension se manifestant à l'ouverture ne claque les transistors. Elle est incluse dans les relais REED, mais il faut l'ajouter pour la seconde version.

2. Réalisation

a) Liste des composants

8 BC238B ou équivalents en boîtier époxy à méplat To92

8 OA95 (ne pas utiliser de diodes au silicium)

4 $0,22 \mu\text{F}$ perle tantale

4 $10 \text{ k}\Omega$ 1/4 W 5 %

4 relais, au choix :

Type REED. Marque CELDUC. Réf. : D31C2110. Bobine 5 V. 1RT
(ce relais existe également dans d'autres marques)

Type G2E. Marque OMRON. Bobine 80Ω 1RT
(avec ce type de relais, ajouter 4 diodes 1N4148)

1 circuit imprimé terminé, soit C soit C'

4 connecteurs SLM 3 broches mâles

Fil souple de liaison

4 passe-fils miniatures.

b) Pose des composants

On se reportera aux figures IV.16 et éventuellement IV.17.

Commencer par la pose des relais. Attention au sens des REED.

Poser les transistors. La figure IV.16 correspond aux BC238B, mais d'autres modèles sont possibles comme en témoignent les photos IV. F et H. Attention, l'espace prévu ne permet pas de choisir des modèles en boîtier rond.

Souder les perles tantale, en respectant le sens.

Poser les résistances.

Enfin placer et souder les diodes. Le côté anode étant très court, il faudra souder vite et... bien. Ne pas omettre les 1N4148 avec des relais Omron.

Toutes les soudures seront plates.

Faire un bon nettoyage à l'acétone.

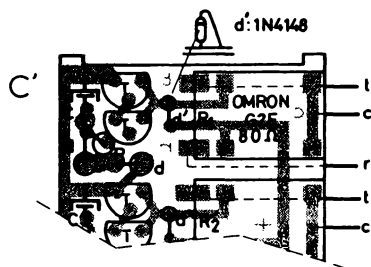
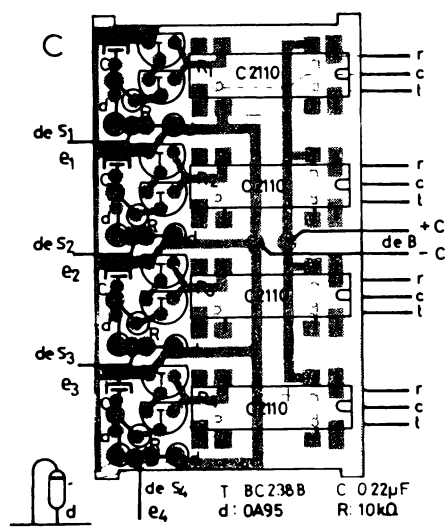


Fig. IV.17 — Variante avec relais OMRON.

Fig. IV.16. — Pose des composants sur la platine à relais REED.

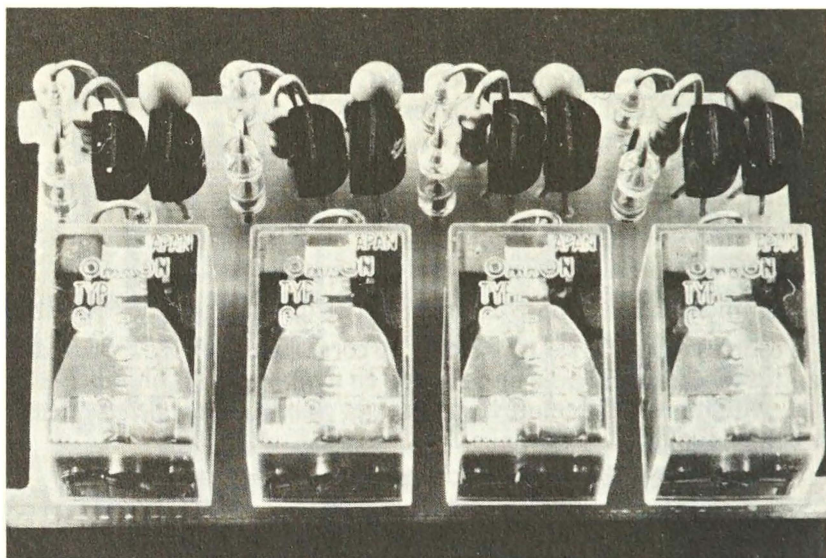


Photo IV.-F. — La platine C' : commande des relais Omron. Les transistors utilisés sont des MPS6514 de Motorola.

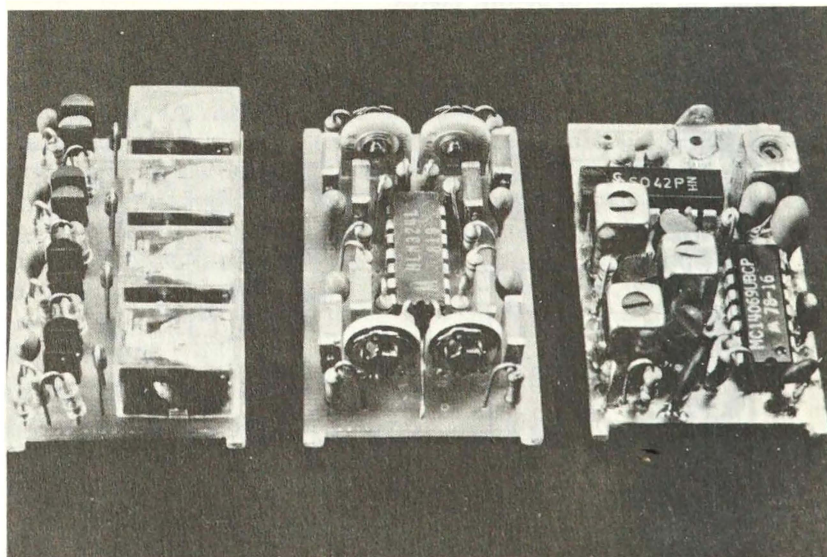
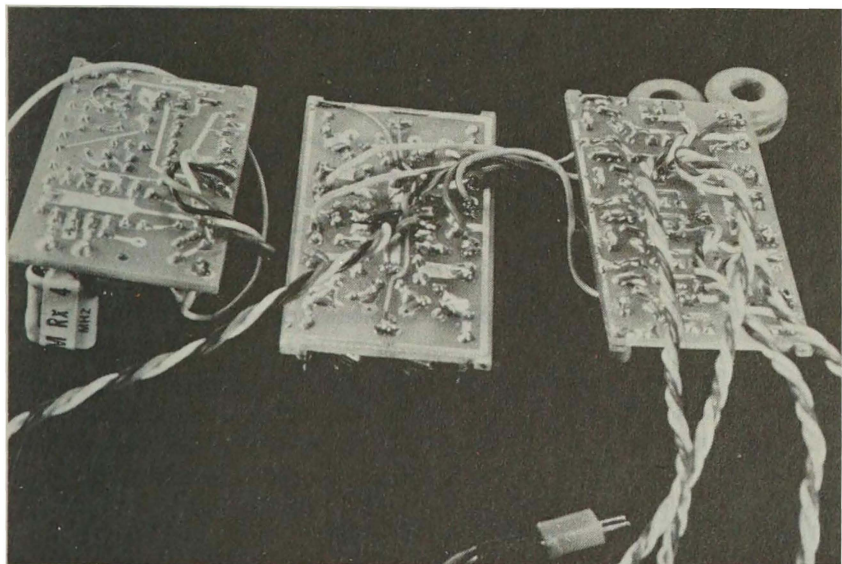
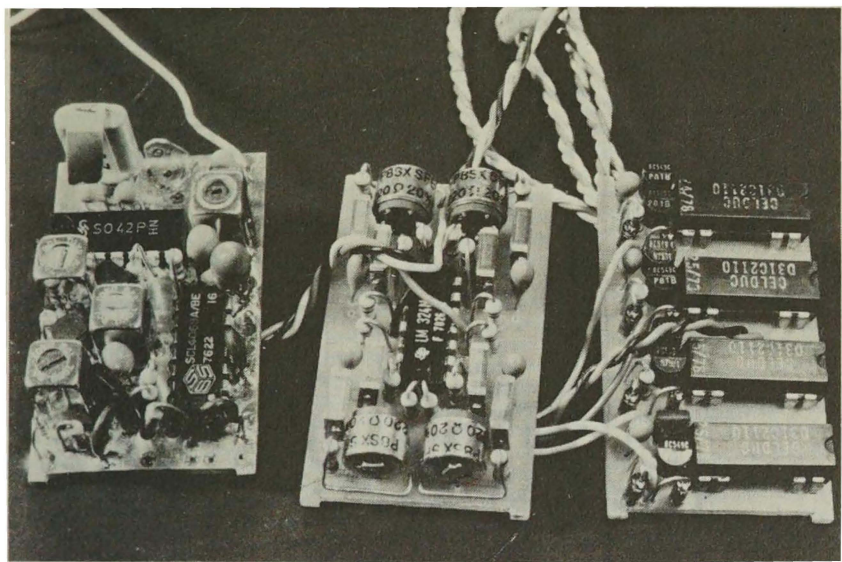


Photo IV.-G. — Les trois platines réimés.



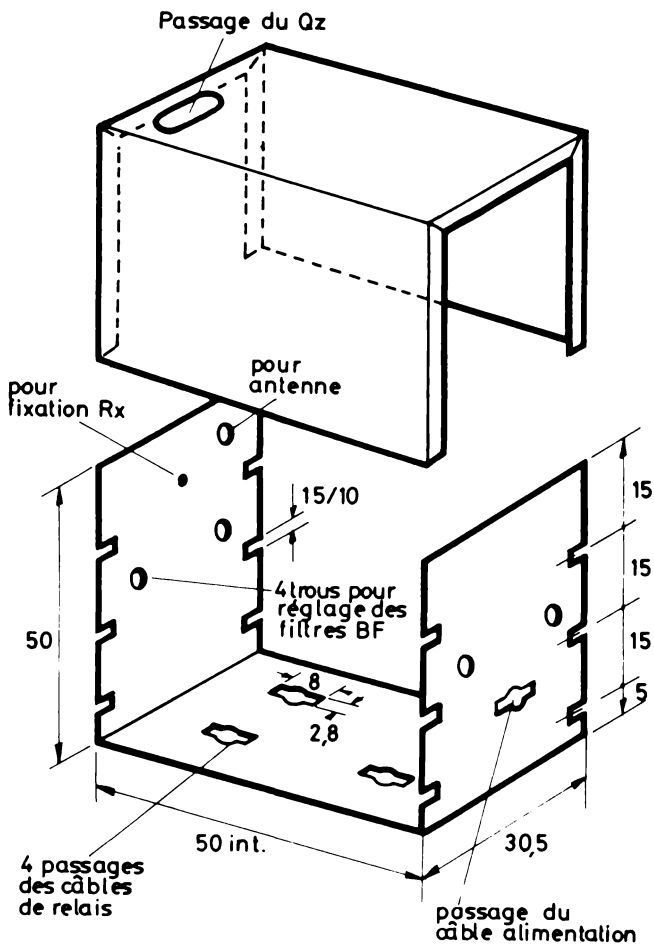


Fig. IV.18 — Boîtier du bloc de réception.

Préparer les quatre cordons de sortie des contacts de relais. Chacun mesure 10 à 12 cm. Souder les fils sur les connecteurs. Respecter le brochage conseillé par la figure IV.20. Torsader les trois fils. Enfiler un passe-fil et souder sur la plaquette C, aux points prévus. Souder à plat, côté cuivre en pensant au point de sortie de boîtier de manière à trouver la meilleure orientation (voir photos IV.I et H). Il vous reste maintenant à relier les fils provenant de B aux points e_1 à e_4 ainsi que les fils + et - 4,8 V. Ces fils traversent la plaquette.

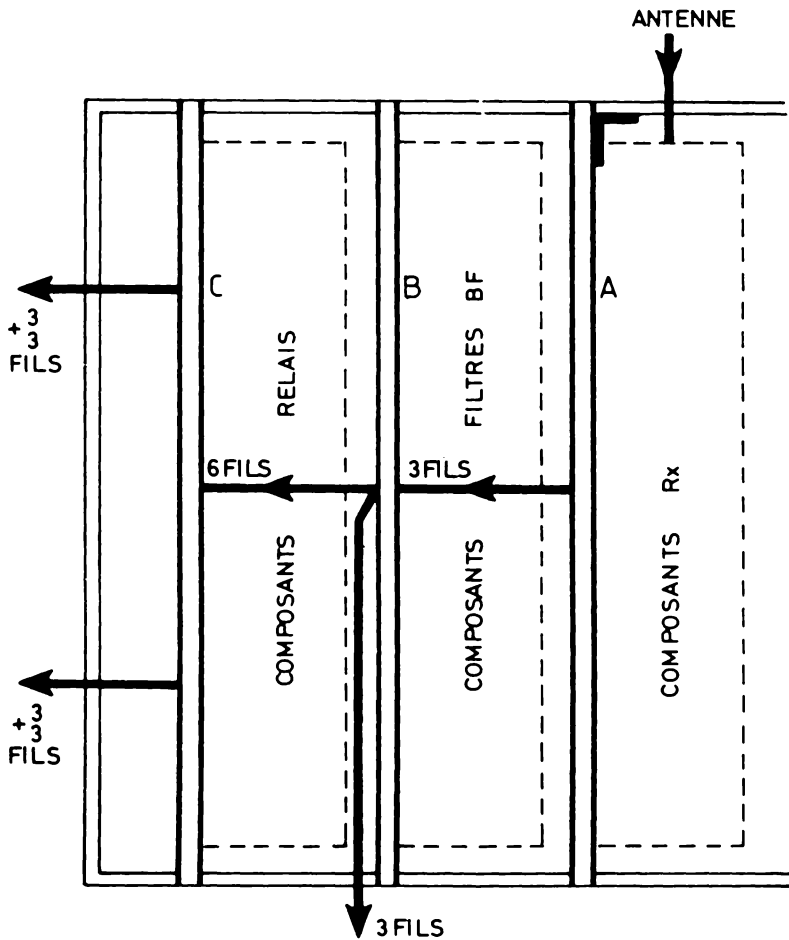


Fig. IV.19 — Disposition des platines dans le boîtier et principe des interconnexions.

La figure IV.19 permet de comprendre mieux le principe des liaisons inter-plaquettes.

c) Essai

Après vérification de rigueur, mettre l'ensemble sous tension.

Appuyer sur chacun des poussoirs et constater le collage du relais correspondant. Pour les relais Omron, il n'y a pas de difficulté car ce

collage est très audible et de plus visible à travers le protecteur transparent.

Par contre avec les Reed, on ne voit ni n'entend rien ! Il faut donc matérialiser le collage autrement. Nous vous conseillons de monter quatre ampoules commandées par les contacts travail et alimentées soit par la batterie du bloc de réception, soit par une source différente. On peut aussi utiliser des diodes LED, avec résistance de protection.

Ainsi la réponse des relais ne vous échappera pas ! De plus, en travaillant dans une certaine pénombre, le contrôle à grande distance est possible.

La platine C ne vous donnera aucun ennui si vous avez travaillé correctement.

VII. Mise en boîtier (photos IV.J et IV.K)

Nous approchons de la phase finale du montage. Il nous faut maintenant « emballer » les trois platines dans un boîtier convenable. Boîtier qu'il vous faudra fabriquer en aluminium de 8/10. Nous vous

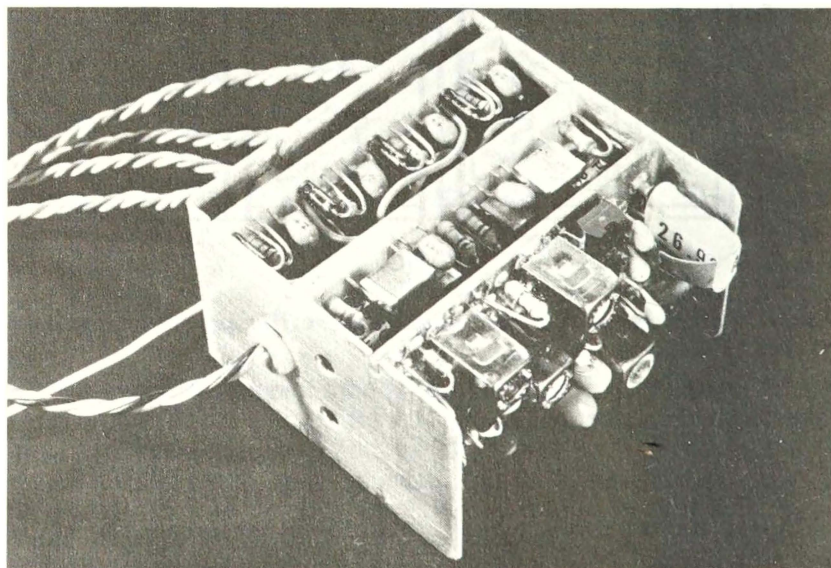


Photo IV.-J. — Montage des trois platines dans la partie principale du boîtier.

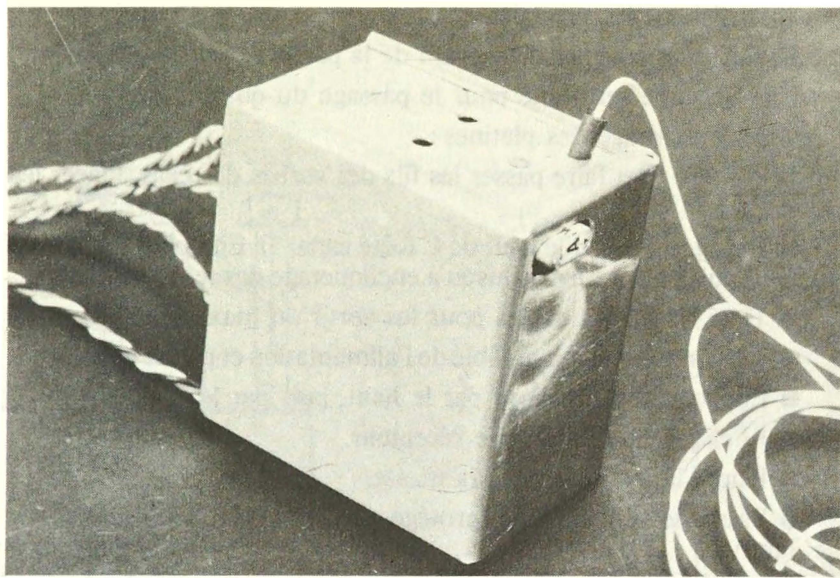


Photo IV.-K. — Le bloc de réception est terminé !

conseillons, faute de mieux, de prendre de la bande d'aluminium, vendue en quincailleries, pour protection de bas de meubles. Ces bandes existent normalement en 6, 8 et 10 cm de large. Il en faut environ 40 cm.

La partie principale du boîtier est un simple U plié. Se servir de pièces de bois dur, bien serrées, pour faire des plis nets.

Les trous ronds se font à la perceuse. Les fentes sont amorcées à la scie Aбраfil et toujours terminées à la lime douce. Faire avec grand soin les fentes d'encastrement des trois platines, juste à l'épaisseur des circuits imprimés. Les passages de câbles sont rendus rectangulaires de manière à permettre le passage pour pose ou dépose des petits connecteurs trois broches. Le trou rond fait au préalable assure le maintien du passe-fil et a un diamètre en conséquence.

Notons d'ailleurs que la réalisation du boîtier précéderait avantageusement le câblage des platines. Tout le travail d'ajustage en serait beaucoup facilité.

Les tenons des platines posées ne doivent pas dépasser. Un coup de lime s'imposera certainement.

Le couvercle sera tracé aux cotes relevées sur la partie principale.

Plier d'abord les rebords.

Rabattre les côtés en se servant de la partie principale elle-même.

Une découpe sera faite pour le passage du quartz.

Pour le montage des platines :

● Prendre C et faire passer les fils des sorties de relais. Placer les passe-fils.

● Engager d'abord le haut de C (côté canal 1). Emboîter les tenons du haut, puis pousser le bas jusqu'à encliquetage des tenons inférieurs.

● Tirer les quatre câbles pour les sortir au maximum.

● Enfiler maintenant le câble de l'alimentation et placer le passe-fil.

● Encliqueter B, d'abord par le haut, puis par le bas.

● Encliqueter de même le récepteur.

● Placer la vis de mise à la masse.

● Passer le fil d'antenne, protégé par 2 cm de durite caoutchouc de 3 mm.

● Vérifier que tous les fils sont placés normalement.

Ce travail terminé, faire un essai de fonctionnement, pour vérifier que cette « mise en boîte » n'a pas eu de conséquence fâcheuse.

VIII. Ultime réglage

Le bloc récepteur étant terminé maintenant, nous conseillons de procéder à un dernier réglage.

— Dans la nature, à quelque 500 mètres, retoucher les réglages du récepteur pour un maximum de sensibilité. Attention : utiliser un tournevis isolant, bien développer l'antenne et **NE JAMAIS TOUCHER** le récepteur en réglage (le fixer sur une planchette).

En effet, le fait de maintenir à la main le boîtier de réception pourrait donner un faux réglage de la bobine d'entrée L_a .

— On peut aussi figoler une dernière fois, le réglage des filtres BF. Le mieux est de retoucher les ajustables en cherchant le maximum de tension positive apparaissant aux bornes des condensateurs de 0,22 μ F de la platine C (voir fig. IV.13). Ce réglage se fait en atelier.

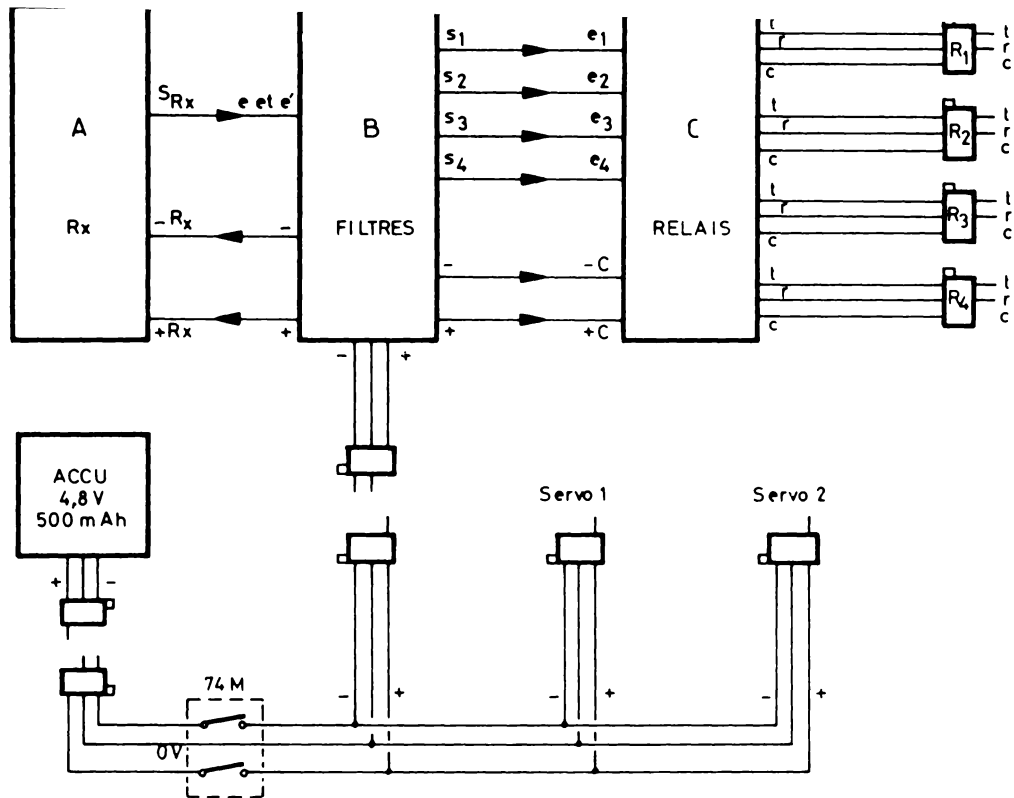


Fig. IV.20 — Schéma des interconnexions avec détail du brochage des connecteurs.

IX. Le faisceau d'alimentation

L'ensemble de réception complet comporte le bloc électronique que nous venons de terminer, les servo-mécanismes que nous allons décrire dans le prochain chapitre et une batterie de 4,8 V 500 mAh, alimentant le tout. Il faut donc prévoir un faisceau d'interconnection. La figure IV.20 nous en donne le schéma. D'un côté de l'interrupteur double, genre 74 M de Jeanrenaud, le câble à trois fils de branchement sur la batterie, de l'autre côté, trois câbles similaires alimentant l'un le bloc électronique et les deux autres, les deux servos.

Préparer séparément les quatre câbles avec leurs connecteurs trois broches.

Souder ces câbles sur les cosses du 74 M, faisant office de relais de câblage. Les quatre fils « 0 V » du point milieu batterie seront soudés ensemble « en l'air » et la soudure consolidée et isolée au thermorétractable. Quelques ligatures au cordonnet pourront consolider les départs.

Servo-mécanismes pour TRF4

Les servo-mécanismes sont les organes de traduction des signaux électriques en actions mécaniques. Selon le type de maquette à faire évoluer, le problème posé est différent. Ainsi, pour un bateau électrique, il faut un servo-mécanisme de barre, donnant trois positions, droite, neutre et gauche. De plus, il faut un système de contrôle du moteur électrique de propulsion donnant marche avant, arrêt et marche arrière. Le problème est absolument identique pour une voiture électrique.

Pour tous les modèles propulsés par un moteur thermique à explosions, il faut que le second servo-mécanisme actionne la commande de gaz de manière à maîtriser la puissance du moteur. Bien sûr, dans ce cas, le premier servo-mécanisme actionne toujours la gouverne de direction.

En définitive, il nous faut trois types différents de systèmes pour pourvoir à toutes les nécessités de commande :

- Un servo-mécanisme à trois positions, avec retour au neutre au repos.
 - Un servo-mécanisme à deux sens d'action, mais sans retour au neutre.
 - Un système de commande de moteur de propulsion électrique.
- Nous allons décrire ces trois systèmes.

I. Servo-mécanisme de barre

A de très rares exceptions près, peu d'amateurs sont capables de monter de toutes pièces un bon servo-mécanisme. Il s'agit de mécanique de précision nécessitant à la fois des talents d'ajusteur et d'horloger ! Il faut de plus disposer de l'outillage correspondant et particulièrement d'un petit tour à métaux. La recherche des pignons indispensables est déjà presque une cause perdue !

Or, actuellement, les servos « tout ou rien » sont chers, car finalement quelque peu démodés, donc rares. Il nous a paru de ce fait, intéressant de réaliser ce type de servo à partir d'une mécanique digitale, de grande diffusion, facilement disponible et relativement bon marché.

En lui faisant subir une petite modification, la marche en tout ou rien est vite obtenue. Notre choix s'est porté sur la mécanique LX76 de Lextronic, modèle trois fils, c'est-à-dire équipée d'un moteur de 11Ω , pour 4,8 V. Ici nous alimenterons ce moteur en 2,4 V, ce qui donne à la fois une vitesse et une puissance convenables, pour une consommation très réduite.

La modification consiste à supprimer le potentiomètre et son curseur et à les remplacer par un petit commutateur tournant à contacts souples (voir photo V.A).

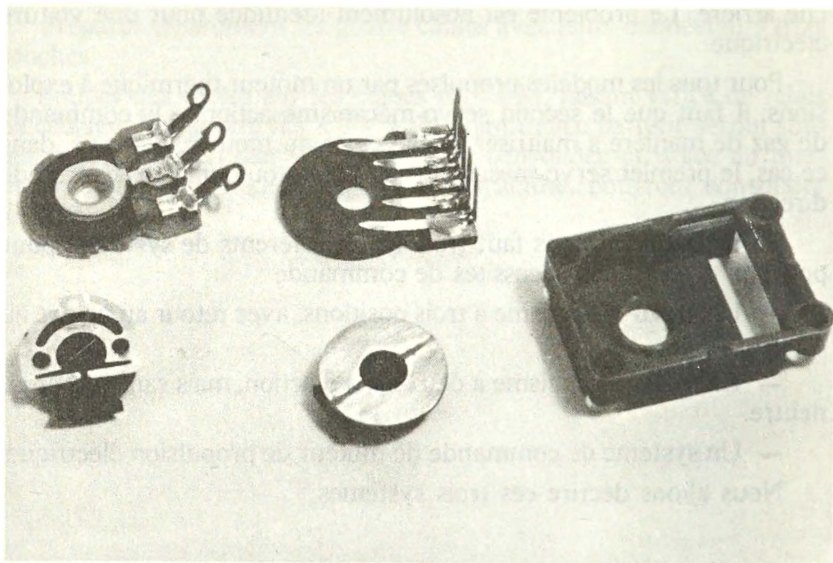


Photo V.-A. — Pièces de modification des mécaniques digitales. A gauche, les pièces d'origine. Au centre, les pièces qui les remplacent. A droite, la boîte d'origine qui contiendra le commutateur tournant.

Les figures V.1 et V.2 donnent les détails de réalisation de la partie fixe du commutateur, prenant la place de la piste de potentiomètre et ayant donc les mêmes dimensions. La plaquette de la figure V.1 est à tailler dans de l'époxy de 5/10. Faire l'ajustage extérieur avec soin pour que E entre à frottement doux dans le couvercle rectangulaire d'origine. Le cuivre n'est gardé qu'à l'emplacement des cinq plots. Il est très facile d'éliminer le cuivre superflu à la lime douce, la séparation des plots se faisant à la scie fine. On peut aussi envisager un traitement

à l'acide. Les cinq points marqués indiquent l'emplacement exact des pointes des contacts souples (fig. V.1).

Les cinq balais sont pris dans du chrysocale de 2/10. Préparer une bande de 1,5 mm de large et de 15 cm de long. Pour découper une telle bande, il suffit de marquer la feuille de chrysocale avec un cutter à moquette, guidé par un réglet. En pliant et dépliant sur la marque, le chrysocale se brise bien net. On découpera un peu plus large, pour

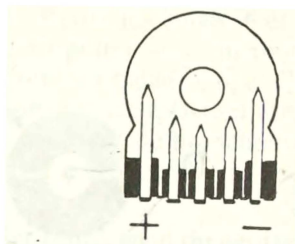
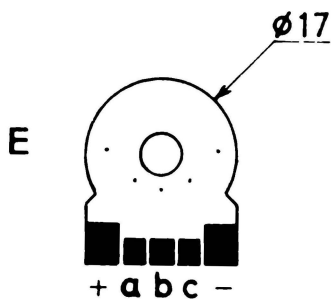


Fig. V.1 — Pièce époxy 5/10 pour support de balais.

Fig. V.2 — Pose des balais de chrysocale.

pouvoir adoucir les bords à la lime douce, puis au papier abrasif. Chaque balai comporte le contact souple lui-même et une « queue » de 10 mm relevée à angle droit, pour la soudure des liaisons. Ce pliage doit se faire sur une tige ronde de 2 mm pour éviter de briser le chrysocale. Chaque balai est taillé en pointe. Utiliser pour cela des ciseaux coupant bien. Eliminer toute bavure à la lime douce et biseauter le dessous des bords de la pointe (voir NB ci-dessous pour la forme des pointes). Chaque balai est soudé en place sur la pièce E. Attention, il faut faire des soudures légères, mais solides. Nous recommandons d'étamer séparément plot et dessous de lame, pour améliorer la prise. Chaque pointe de lame est amenée en coïncidence avec le point marqué sur E. Une fois soudées, les lames sont formées en arc, comme le montre la figure V.2.

La pièce D est à découper dans le même époxy de 5/10. Le trou central doit être exactement à la cote de la pièce support de curseur, sur l'axe de laquelle il doit s'emmancher exactement. La séparation des deux demi-cercles se fait à la scie fine et sera de 1/2 mm environ.

NB. Plus la fente est étroite et plus la précision des positions est grande. Cependant on risque dans ce cas deux difficultés :

● La pointe d'un balai peut toucher simultanément les deux demi-cercles et provoquer un court-circuit de la batterie 4,8 V. C'est évidemment à éviter à tout prix !

● Un excès de précision fait apparaître le phénomène de « pompage » du servo. Sur sa lancée, le mécanisme dépasse toujours un peu sa position d'arrêt. Si la fente est trop étroite, il la dépasse et se trouve renvoyé en sens contraire, d'où nouveau dépassement, nouveau renvoi... et ainsi de suite, l'oscillation devenant permanente. Il faut éviter ce phénomène, provoquant une usure rapide des contacts et entraînant une consommation importante de courant.

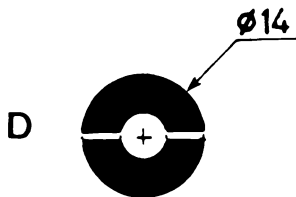


Fig. V.3 — Disque de commutation en époxy 5/10.

Pour éviter ces risques :

- Il est préférable de faire la fente de D assez large.
- Les doigts de contact de fins de course seront pointus et si l'arrêt n'est pas très précis, c'est sans importance.
- Par contre, la pointe du doigt de neutre sera arrondie, ce qui élargit le point de contact et réduit l'incertitude de positionnement. A la mise au point, on pourra figner ce détail, en élargissant petit à petit cette pointe, jusqu'à apparition d'un soupçon de pompage, servo à vide, sans charge : le servo arrive au neutre, dépasse sa position et est renvoyé UNE SEULE fois.

Une autre possibilité de retour au neutre est toute différente : c'est celle du « NEUTRE LARGE » pouvant être intéressante pour le pilotage d'un avion. Nous en reparlerons au chapitre « UTILISATION ».

Le disque D terminé, prendre la pièce curseur de potentiomètre, faire sauter ce curseur métallique et supprimer toute trace des deux ergots de rivetage. Monter le disque D en alignant la fente avec le milieu de l'ergot butée de la pièce curseur.

Si le travail est parfait, l'emmanchement sera dur et suffisant. Sinon recourir à l'araldite ou à la UHU-PLUS.

Monter le tout : placer la pièce E, enfoncer la pièce curseur, butée côté moteur, placer le couvercle et le fixer par ses quatre vis.

Essais

— Brancher un ohmmètre entre les balais + et -. Moteur enlevé, tourner lentement la mécanique à la main et vérifier l'absence de tout court-circuit, en particulier au voisinage du neutre.

— Vérifier la conduction entre + (puis -) et les balais a, b et c.

— Connecter la borne + du moteur (cas du moteur Omron) au point milieu de la batterie 4,8 V. Relier les balais + et - aux + et - de cette batterie. Souder un fil au pôle « - » du moteur et toucher successivement avec son extrémité les balais a, b, c. Constater que le servo prend bien les trois positions prévues. (Attention, avec un autre moteur, il faudra déterminer le bon sens de branchement, donnant la marche normale, le mauvais sens envoyant la mécanique en butée, dans tous les cas).

Ce sera le moment de vérifier la précision du neutre et de s'intéresser au phénomène de pompage (voir NB ci-dessus).

Faire fonctionner le servo quelque temps pour en éprouver la fiabilité.

Liaisons

La figure V.4 donne le schéma de montage du servo, en association avec les deux relais de commande. Au repos de R et de R', le moteur

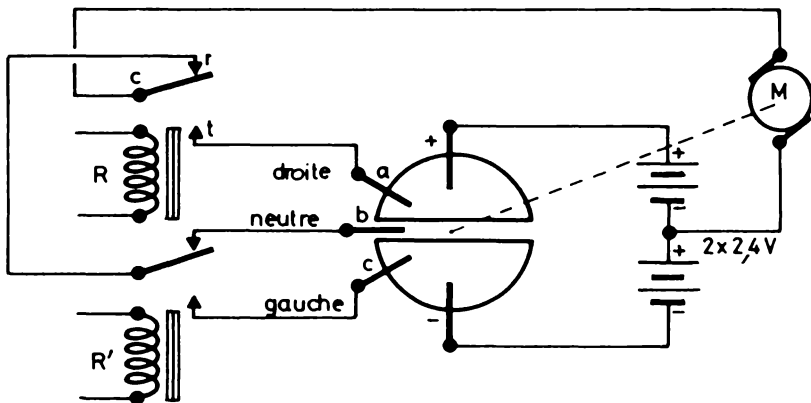


Fig. V.4. — Schéma du servo « Tout ou Rien » à trois positions. Pour supprimer le retour automatique au neutre, ne pas brancher le balai de neutre.

est en liaison avec le doigt du neutre et prend cette position. Le collage de R, connecte le doigt de droite, celui de R' connecte le doigt de gauche. Un collage simultané et anormal des deux relais est sans conséquence fâcheuse : le servo part à droite.

La figure V.5 montre maintenant la réalisation pratique de ces liaisons. Il est fait usage de trois petits câbles trois fils : le premier pour l'alimentation et les deux autres reliés aux relais. Cette disposition a été retenue à cause de sa souplesse :

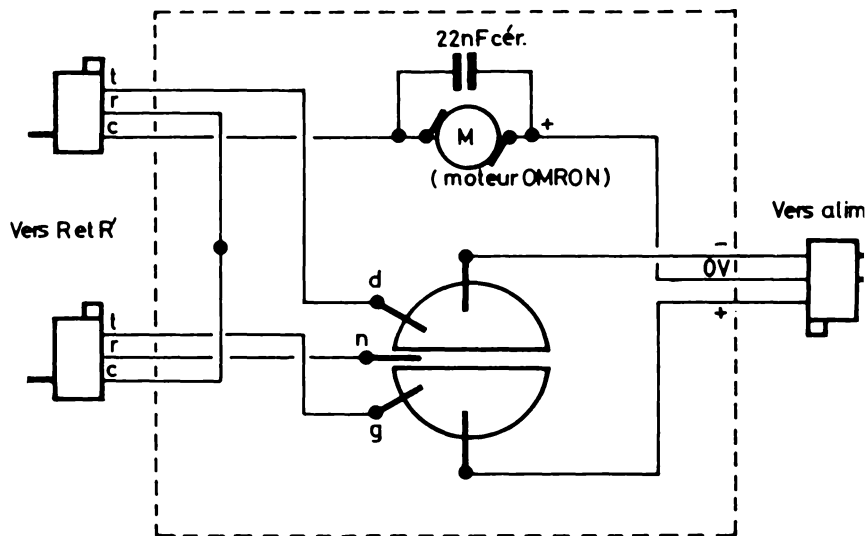


Fig. V.5 — Schéma des connexions du servo à trois positions. Pour le servo type gaz, ne pas brancher le balai « n ».

- Aucune interconnexion des contacts de relais n'est nécessaire dans le bloc récepteur lui-même, ce qui sauvegarde la versatilité de l'emploi du système.

- L'inversion de sens de réaction du mécanisme est très facile : il suffit de permuter les connecteurs des relais R et R'.

- L'ensemble complet utilise un seul type de connecteur.

Préparer les trois câbles de liaison. Respecter les brochages. L = 15 cm. Pas de passe-fil. Le câble d'alimentation traverse le fond du boîtier de la mécanique par le trou d'origine. Par contre, il faut percer

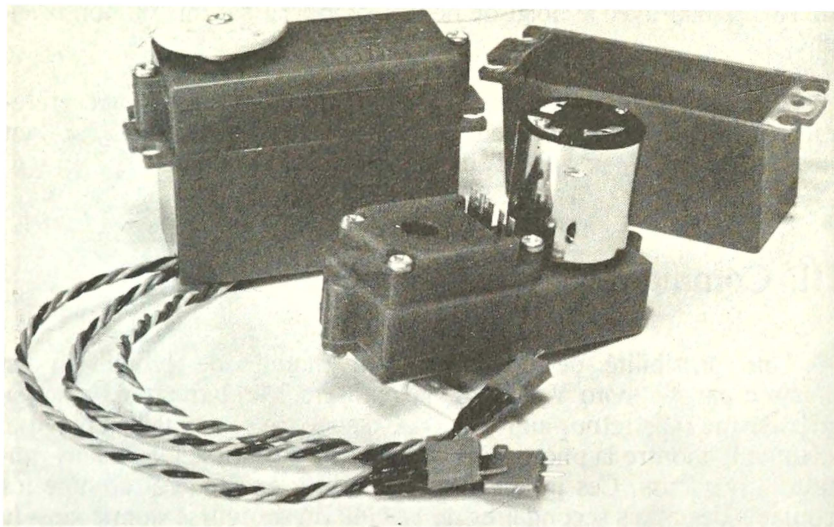


Photo V.-B. — Les mécaniques LX76 modifiées. Remarquer la sortie des lames permettant la soudure des liaisons, à l'intérieur du servo-mécanisme.

un second trou pour le passage des deux autres câbles (voir photo V.B). Un condensateur disque céramique de 22 nF est soudé latéralement aux bornes du moteur. Câbler selon la figure V.5. Enfiler sur chaque queue de balai 1 cm de souplisso isolant. La liaison « r-c » est en l'air et isolée. Faire éventuellement des nœuds sur les câbles, pour protéger contre l'arrachement.

Remonter le tout en fermant définitivement la mécanique. Faire un essai de fonctionnement.

II. Servo-mécanisme de « gaz »

Il s'agit d'un servo ayant deux sens de rotation avec contacts de fins de course, mais pas de retour au neutre automatique.

Un tel servo permet le contrôle des « gaz » d'un moteur à explosions, mais aussi nous servira à commander la direction d'une voiture automobile et éventuellement à actionner la gouverne de profondeur d'un avion ou planeur.

En fait, il s'agit d'un montage rigoureusement similaire au servo de barre, mais avec le doigt de neutre supprimé, ou mieux, non branché.

Nous vous renvoyons donc au paragraphe précédent. Il est préférable de placer le balai de neutre, même si on ne l'utilise pas car... on ne sait jamais ! (Voir aussi l'adaptation au NEUTRE LARGE).

III. Commande d'un moteur électrique

Une possibilité de commande du moteur de propulsion est illustrée par la photo V.C. Pour la réaliser, il faut monter un servomécanisme sans retour au neutre. Le disque du servo, taillé en came, comme le montre la photo, actionne en fins de course, des micro-rupteurs inverseurs. Ces inverseurs sont câblés exactement comme les contacts des relais secondaires de F. Une fin de course donne ainsi la marche avant et l'autre la marche arrière. Avec les mécaniques LX76, utilisées comme nous l'avons préconisé, un top bref suffit pour obtenir le changement de marche. En position médiane, les deux inverseurs sont au repos et le moteur est arrêté et en court-circuit. Cette dernière condition est très favorable au passage direct de marche avant à marche arrière ou inversement, car le moteur est freiné net puis s'inverse sans brutalité. Les micro-rupteurs sont à choisir pour commuter une intensité de 10 A sous 12 V, ce qui répondra à tous les cas courants. Ils sont fixés rigidement sur la platine par des tiges filetées et des entretoises les amenant à la bonne hauteur. Noter la plaque de rhodoïd supérieure maintenant l'écartement. Le servo est aussi fixé rigidement, sans amortisseurs caoutchouc.

Le gros avantage de cette solution est la séparation totale existant entre les circuits électriques de réception et de propulsion. Les parasites ne risquent pas d'être réinjectés dans le récepteur, ne serait-ce que par les capacités parasites des relais secondaires et primaires. Si de plus, on installe l'ensemble comme on le voit en photo VI.G. On ne risque plus guère d'ennuis, compte tenu de la distance existant entre les deux parties antagonistes. Le prix de revient est à peine plus élevé.

Ne pas négliger le déparasitage du moteur et utiliser de préférence un cardan de liaison à l'axe de l'hélice, en matière plastique. L'antenne sera toujours bien dégagée.

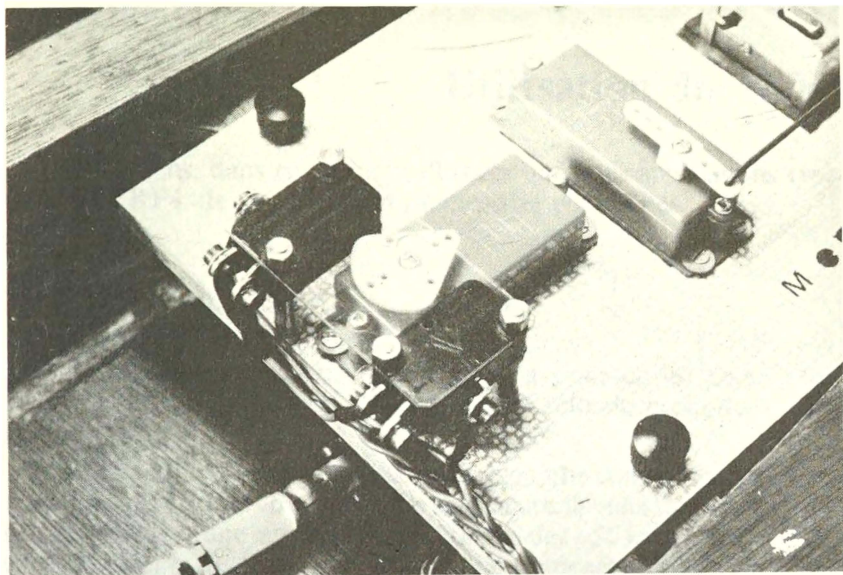


Photo V.-C. – Une excellente solution pour la commande du moteur de propulsion : le servo-mécanisme, sans retour au neutre, commande en fin de course des microrupteurs, simple inverseur. Le pouvoir de coupure est élevé (10A), la séparation électrique est totale, d'où un très faible niveau de parasites.

Utilisation du TRF4

Nous allons, dans ce chapitre, illustrer quelques applications typiques de TRF4, de manière à en montrer les possibilités.

I. Planeur de début

Le planeur est un engin volant dont la pratique est captivante. Léger, gracieux, le planeur est aussi une excellente école du vol en général.

Le planeur le plus simple ne comporte qu'une commande de direction, donc un seul servo-mécanisme actionnant le volet de dérive. Pour un vol correct, une envergure de l'ordre de 1,50 mètre à 2 mètres convient très bien. Bien sûr, le rapport portance/poids s'améliore en

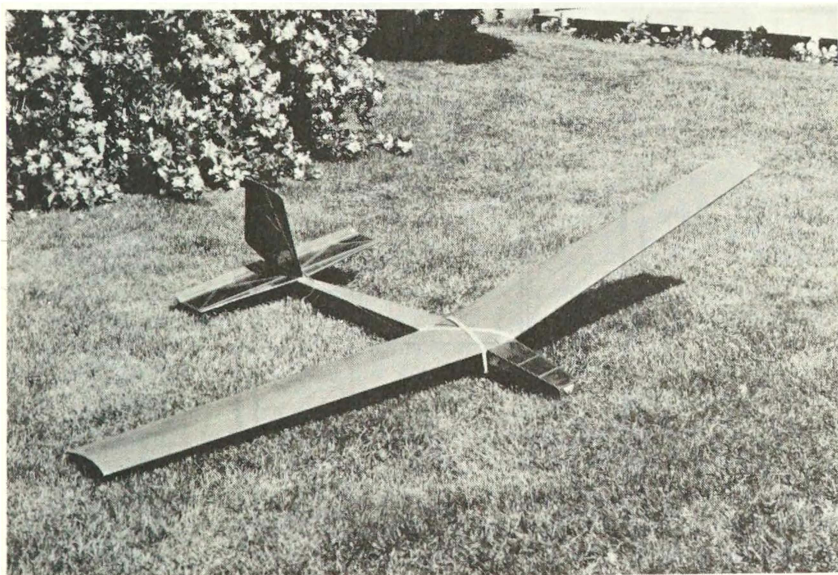


Photo VI.A. — Le planeur de début type ! C'est une « caisse à voler » simple : fuselage à section rectangulaire, envergure de l'ordre de 2 m. Commande de la direction et éventuellement de la profondeur. Vol de plaine ou de pente.

augmentant les dimensions, mais ne pas se laisser trop entraîner par la mode actuelle du gigantisme, la cellule devenant coûteuse et plus difficile à fabriquer.

Pour l'installation à bord :

- La batterie 4,8 V est à l'extrême avant et remplace l'inévitable

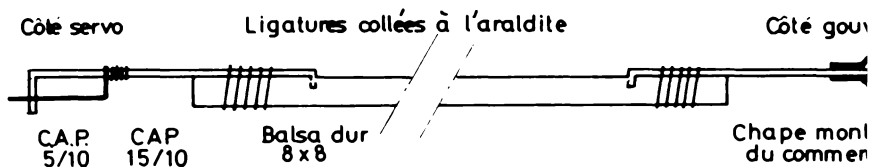


Fig. VI.1 — Détail d'une tringle de gouverne.

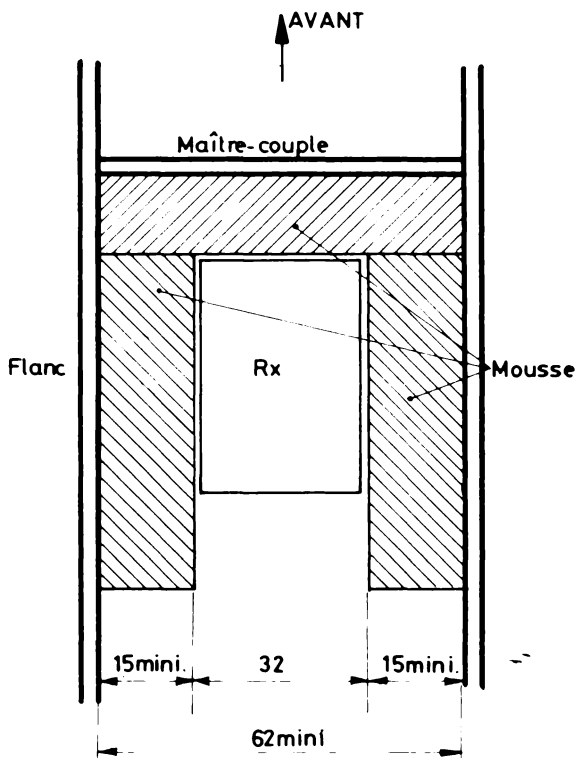


Fig. VI.2 — Protection du bloc de réception contre les vibrations.

lest en grenaille de plomb, destiné à amener le centre de gravité à l'emplacement correct. Notons que la batterie pourrait sans inconvénient ne faire que 250 mAh, car la consommation avec un seul servo est bien faible.

— L'ensemble radio et le servo seront placés plus en arrière, au voisinage du centre de gravité et pourront servir à figner le centrage. Le servo en arrière est fixé sur une planchette de contre-plaqué 30/10. Il est relié à la dérive par une tringle rigide réalisée comme le montre la figure VI.1. Le bloc électronique, entouré de mousse est en principe

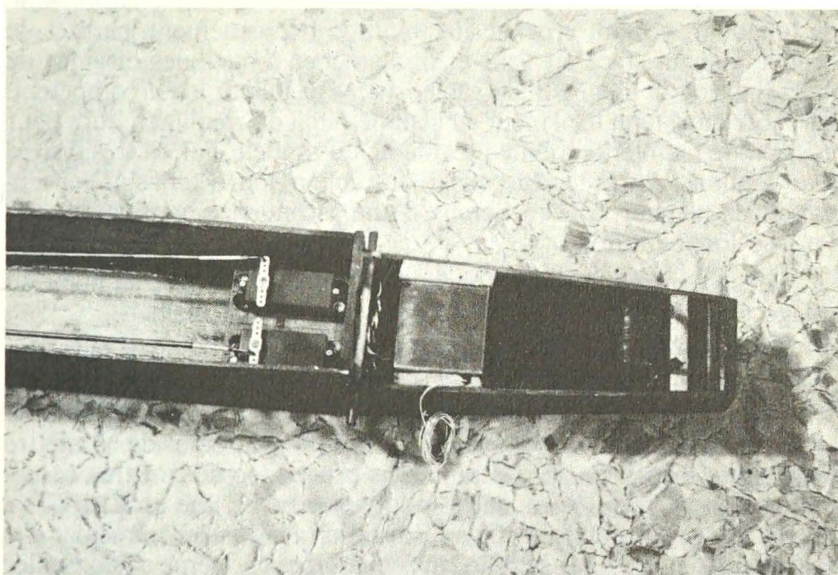


Photo VI.-B. — Détail de l'installation à bord du planeur. A l'avant la batterie. Les servos au voisinage du centre de gravité. Le récepteur parfait le centrage. Ici les commandes se font par gâmes souples. Attention cependant de bien les soutenir et de les installer aussi droites que possible.

appuyé contre le maître-couple, séparant les parties avant et arrière du fuselage. Le monter, dos à la marche, c'est-à-dire relais vers le maître-couple. L'interrupteur est fixé sur le flanc droit ou gauche du fuselage, bien accessible. L'antenne sort par un trou sur le côté du fuselage et est tirée vers le sommet de la dérive. L'y fixer par un petit bracelet de caoutchouc.

Le vol d'un planeur s'obtient généralement par « treuillage » (voir fig. VI.3). Un fil de nylon de 2 à 5/10, genre pêche, de 50 à 100 mètres

Fig. VI.3 — Treuillage simple.

de longueur, portant crochet et fanion de décrochement, permet de tirer le planeur, face au vent et de l'amener à quelques dizaines de mètres (selon la longueur du câble) si le « treuilleur » est compétent. Le pilote qui a tenu le planeur à l'instant initial du treuillage, aura pour mission de figurer la montée rectiligne du modèle, par de très brèves interventions. Après le décrochage du câble nylon, il fera spiraler lentement le planeur, à la recherche d'une ascendance, permettant des vols de longue durée.

Aucun contrôle de la profondeur n'est prévu. La mise au point du calage du plan fixe se fait, au sol, par lancers à la main.

Il est déconseillé à un modéliste débutant, n'ayant jamais fait voler un modèle, de démarrer seul. Les risques nous semblent trop grands. Il est bien préférable de contacter des modélistes plus compétents, se trouvant inévitablement dans la région. Le mieux étant de se mettre en rapport soit avec l'aéro-club le plus proche, possédant très certainement une section de modèles réduits, soit avec une section locale du CLAP, organisme rattaché à l'Éducation Nationale, animé par des enseignants et qui nous semble particulièrement à même de conseiller un débutant.

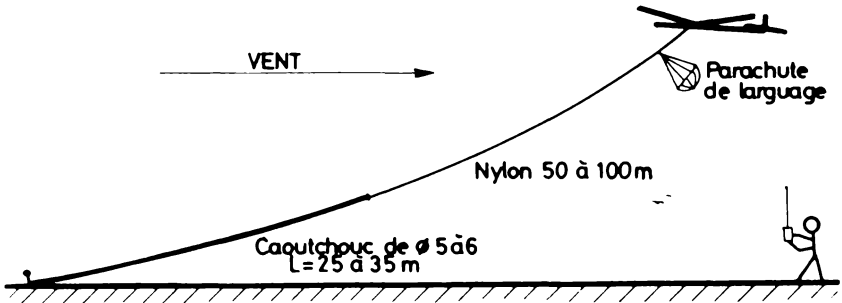


Fig. VI.4. — Lancement au sandow.

Le treuillage au fil de nylon nécessite d'être deux. Si vous êtes seul, vous pouvez recourir au treuillage « au sandow » (voir fig. VI.4). Le treuilleur est remplacé par un solide caoutchouc de 20 à 30 m et dont l'extension permet la montée ultérieure du planeur. Au sommet de la montée, le parachute facilite le décrochage.

Pendant le vol, l'action sur la commande de direction sera toujours TRES BREVE. Toute action prolongée met le modèle en virage engagé. Il s'ensuit une spirale verticale descendante, à grande vitesse amenant soit le modèle au sol et... en miettes, soit provoquant une « ressource » brutale en fin d'action pouvant entraîner une rupture des ailes donc aussi... des miettes !

Le pilotage doit donc se faire par « petits coups ». On disait par « bippage » ! Dans ces conditions, un peu d'adresse et d'habitude permettent de négocier virages courts ou longs, aussi bien qu'avec un proportionnel.

II. Planeur d'entraînement

Ce sera un planeur du même genre que le précédent, un peu plus grand de préférence, motorisé ou non et avec une action sur la profondeur.

Cette commande de profondeur est du type « TRIM » ce qui signifie « vernier de signolage ». On obtient ce résultat en ne donnant au volet du plan fixe horizontal qu'une surface réduite, ou en réduisant son angle de braquage.

On utilise un servo type « gaz », sans retour au neutre. Les réglages seront faits pour que l'une des fins de course rende le planeur *légèrement* cabreur, l'autre le rendant *légèrement* piqueur. De très brèves actions sur les poussoirs 3 et 4 permettent de positionner la mécanique entre ces extrêmes et partant de figurer l'angle de vol. Surtout ne pas tenter d'avoir une commande plus efficace, car le vol tournerait vite à la catastrophe aérienne ! Il n'est pas question de faire des loopings !!

Si le planeur est motorisé, le moteur aura simplement pour but de remplacer le treuillage et d'amener le planeur à une bonne altitude donnant des vols de durée intéressante. Le temps moteur est mesuré par la quantité de carburant embarquée. Là encore, ne pas se laisser tenter par le réservoir de grande dimension car vous auriez toute chance de perdre votre bel oiseau et tout son matériel... dans les nuages !

De telles cellules permettent :

— avec moteur (moto-planeurs) : le vol de plaine de longue durée, en utilisant les ascendances thermiques ;

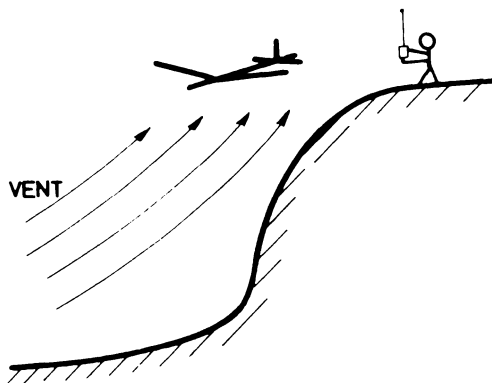


Fig. VI.5 — Le vol de pente.

— sans moteur : le VOL de PENTE, avec les ascendances de « relief » (voir fig. VI.5). Avec un planeur convenable, équipé comme conseillé : direction + trim de profondeur avec un bon vent et une bonne pente, nous vous garantissons des vols d'une journée, avec une batterie de 500 mAh... bien chargée !

III. Avions

Attention, soyons honnête ! Vous ne pouvez pas faire voler avec le TRF4, de Super-bolides équipés de moteurs de 10 cm³ !! Mais vous pouvez, par contre, vous « amuser » avec de bons avions de début à moteur de 2 à 3 cm³, d'envergure 1,50 mètre environ.

Le modèle typique est le fameux « GOOFY » de F. Plessier !

Comment équiper un tel modèle ?

Solution 1

Soit comme nous venons de le voir au paragraphe II, c'est-à-dire avec commande de direction et Trim de profondeur. Le moteur, sans commande de gaz, donc toujours « plein gaz » va donner un vol assez rapide et nerveux. Le trim de profondeur ajuste l'angle de vol : il sera réglé pour avoir un avion un peu piqueur en donnant le maximum de

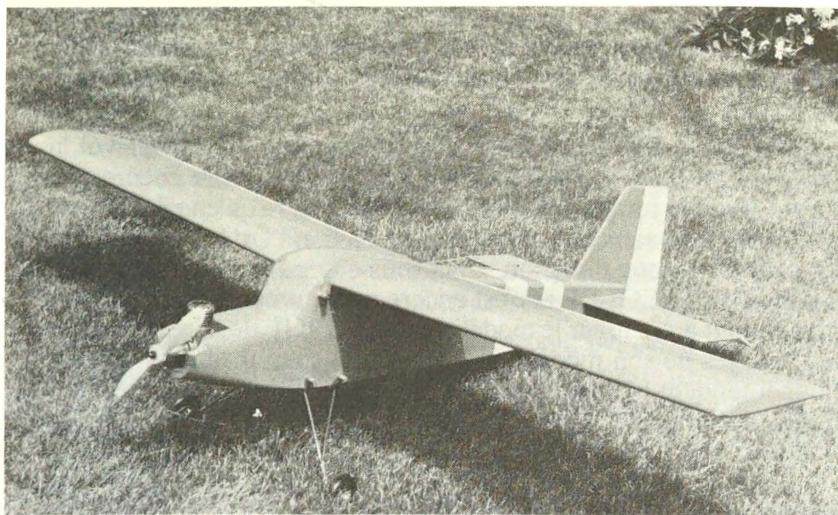


Photo VI.-C. — L'avion de début doit être à ailes hautes, fuselage bien dimensionné pour une installation facile. Le moteur sera de $2,5\text{ cm}^3$ et l'envergure voisine de $1,25\text{ m}$.

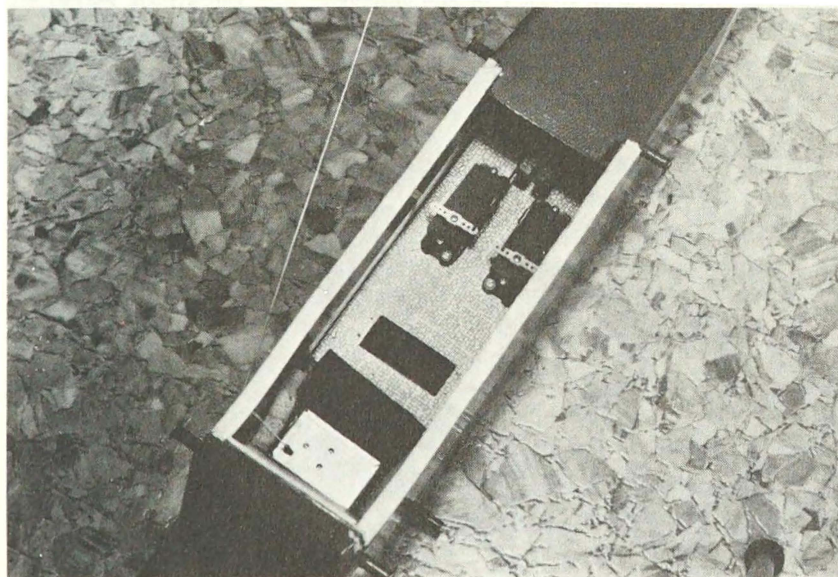


Photo VI.-D. — Installation à bord de l'avion, pour la solution 1. Un servo pour la direction et un servo pour le trim de profondeur. La solution 3, reprend le même montage, mais avec le servo de profondeur, à neutre large.

« trim piqué ». Par contre en tirant le « trim cabré », l'avion grimpera. Moteur calé pour l'atterrissage (impossible à faire plein gaz, évidemment) il sera bon de trimmer aussi au cabré, pour « arrondir » la prise de terrain.

Bien sûr, n'espérez pas réussir tout cela dès le premier vol, mais rassurez-vous avec un super-proportionnel vous seriez encore plus en peine ! En effet tout modéliste confirmé vous dira qu'en pilotage, moins on touche aux manches et mieux vole l'avion ! Or, le tout ou rien réalise très bien cette situation. Cela sous-entend cependant une cellule TRES BIEN REGLEE et c'est encore un argument pour des premiers vols en tout ou rien, car le modéliste est OBLIGE de faire correctement les réglages de son modèle, alors que beaucoup d'adeptes du proportionnel tendent à oublier quelque peu les notions importantes de centrage, d'incidence..., etc. et s'étonnent ensuite d'avoir des avions « vicieux » !

Solution 2

Une autre possibilité que nous conseillons vivement en tout début : bien sûr, le premier servo commande la gouverne de direction, mais

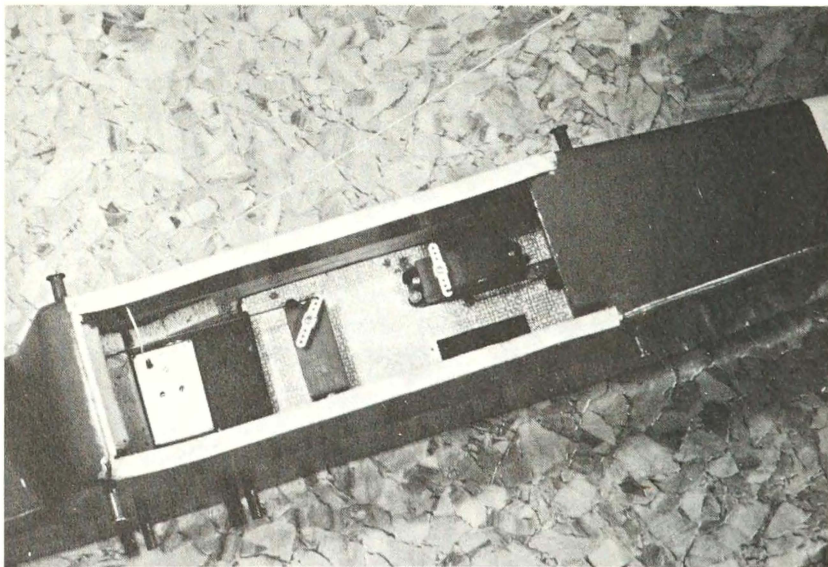


Photo VI.-E. — Installation conforme à la solution 2, avec contrôle des gaz par le deuxième servo. Noter dans tous les cas, la mise en place du récepteur dans des blocs de mousse très souple. La batterie est à l'avant.

le second est réservé à la commande des « gaz » du moteur. La profondeur n'est plus commandée. Le calage se faisant suivant les recommandations du plan et le signolage par lancers à la main, dans l'herbe haute.

Le décollage (ou le lancer main) de la cellule se fait évidemment plein gaz. Le calage de l'*angle moteur* est primordial (il en est de même dans la solution 1). Il faut d'abord de l'*angle à droite* pour compenser le couple inverse de l'hélice et avoir un vol droit, mais il faut aussi de l'*angle piqueur*, pour que la montée soit à angle doux et non du style « ascenseur ». On arrive à la position idéale par retouches successives.

Laisser monter l'avion, mais assez vite, pour éviter un éloignement excessif, amorcer un virage large, par la droite ou par la gauche, à l'aide de tops courts. Plein gaz, l'avion montera toujours. Pour le vol de « croisière » il suffit de réduire les gaz, comme cela se fait d'ailleurs pour les avions « grandeur ».

Si la cellule est très bien réglée, plein gaz, au neutre, l'avion monte droit ! Au ralenti, il se met en descente douce. On ne peut pas envisager l'acrobatie, (un peu de patience, s'il vous plaît !) mais on a un avion très agréable et très reposant à piloter. Il est possible, au ralenti de faire de belles approches, des passages bas et l'assurance venant, quelques « Touch and Go » toujours très spectaculaires.

Ainsi équipé, l'avion est une véritable école de pilotage.

Solution 3

Enfin, une troisième possibilité, avec la technique du NEUTRE LARGE, préconisée il y a quelques années, par F. Plessier.

Il s'agit d'une commande particulière de la profondeur, donc d'une variante de la solution 1. Le premier servo est toujours affecté à la direction, mais le second est monté sur la profondeur, avec un débattement du volet normal et non réduit. Le retour au neutre automatique est monté dans ce second servo, comme dans le premier. Mais et c'est toute l'astuce de la solution, la fente de neutre du disque D est volontairement élargie et provoque une forte imprécision du neutre. Curieux, n'est-ce pas ! Et pourtant, le résultat est intéressant : si l'on donne un coup très bref « à piquer » le servo part et revient de suite, en s'immobilisant au bord de la fente large de neutre, donnant un léger braquage « à piquer », rendant l'avion un peu piqueur. Si maintenant l'on donne un top très bref « à cabrer » le servo part et revient s'immobiliser sur l'autre bord de la fente de D, donnant un résidu de braquage « à cabrer » ce qui rend l'avion un peu cabreur ! Il est même possible, avec de la dextérité de placer le servo entre ces deux positions.

Par ailleurs, une action plus accusée sur les poussoirs donne le braquage complet de la gouverne permettant, par exemple, l'exécution de loopings !

Cette troisième technique nous semble ne devoir être utilisée que dans un second ou troisième stade. Dans l'ordre chronologique, nous conseillons, avec le même avion.

— d'abord la méthode 2, avec contrôle des gaz, sans profondeur. Cela donne un style de vol très calme, « à la papa » tout à fait convenable pour le début, mais facilitant par les approches possibles, l'apprentissage du pilotage ;

— ensuite la méthode 1 : avion toujours plein gaz avec trim de profondeur ;

— enfin, la méthode 3 permettant en plus quelques figures acrobatiques : loopings et renversements, par exemple.

IV. Bateaux

1. Électriques

Le bateau électrique est fort agréable à cause de sa mise en œuvre très simple : un interrupteur à manipuler et le moteur tourne ! Peu de bruit, rien de salissant, c'est agréable ! La variété des modèles possibles est presque infinie. Nous vous conseillons de choisir une maquette dont la longueur est voisine de 1 mètre. Cela permet de faire des débuts assez faciles, l'espace étant important dans la cale et le poids du matériel sans grand effet pratique.

Le seul vrai problème est celui du déparasitage du moteur électrique, nous en avons déjà parlé. Heureusement, pour simplifier le problème, les évolutions d'un bateau se font souvent assez près du pilote, donc à champ fort, et le rapport signal/bruit est favorable. Pour l'installation à bord, nous conseillons d'éloigner autant que faire se peut, le récepteur du bloc de propulsion. L'antenne pourra être remplacée par un fouet vertical. Mais attention, toute modification de cette antenne doit être suivie d'un réaccord de L_a .

Le servo de barre commande le gouvernail. Le retour à 0 automatique est de rigueur pour avoir un contrôle précis de la trajectoire, des tops plus ou moins brefs donnant des virages plus ou moins larges. Le moteur de propulsion, la platine F de commande, et la batterie sont à câbler « au plus court ». Ces éléments contribuent au centrage correct de la coque.

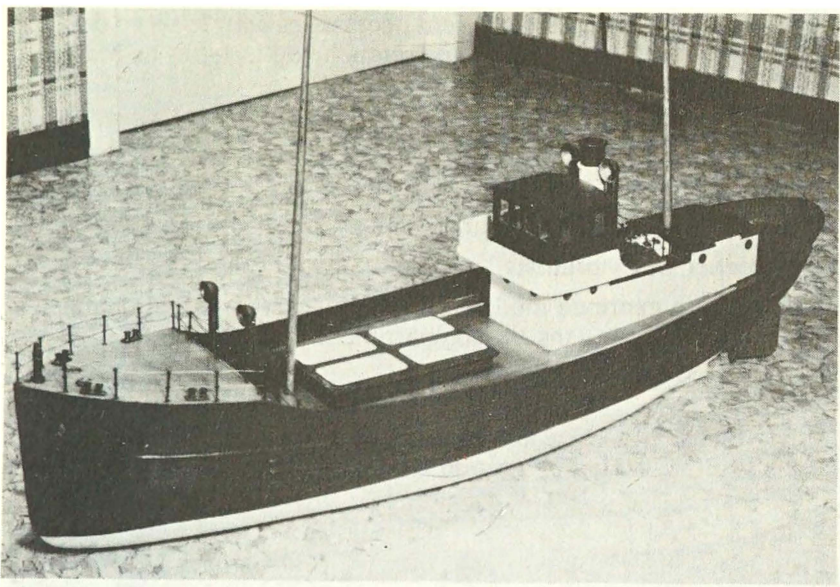


Photo VI.-F. — Un exemple de bateau électrique : Le Marsouin de Navig. Longueur 80 cm.

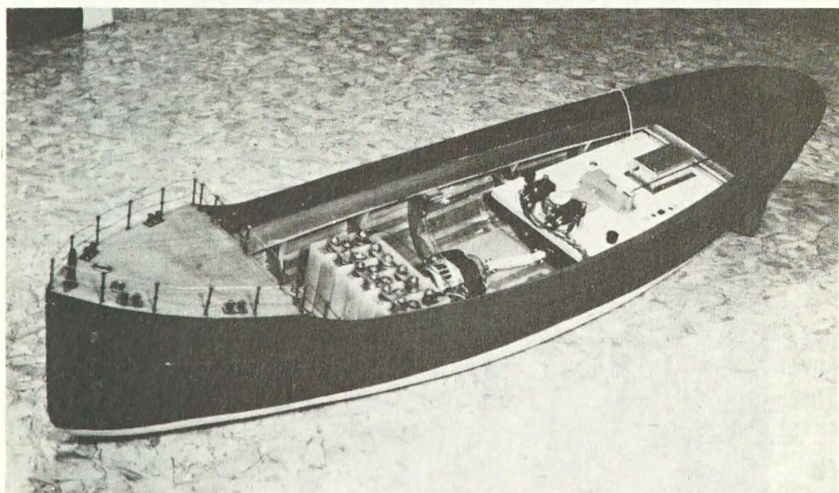


Photo VI.-G. — Détail de l'installation du TRF4 à bord du Marsouin. Al'arrière, tout le bloc de réception. Au centre, le moteur de propulsion et sa batterie. La commande du moteur est celle de la photo V.D.

Si des rallonges de câbles étaient nécessaires pour le servo de barre et pour F, il serait bon de faire une retouche de L_a (effet de masse un peu différent).

2. A moteur thermique

Le problème est analogue à celui de l'avion.

Un servo commande la barre, l'autre commande les gaz.

Se méfier des vibrations.

Comme ce genre de modèle est rapide, il sera prudent d'emballer le bloc électronique dans un compartiment étanche.

3. Voiliers

Le voilier est au bateau à moteur ce que le planeur est à l'avion ! Pas de bruit, pas d'huile, mais du charme, de la poésie !! Hélas, il y a



Photo VI.-H. — L'évolution des voiliers, petits ou grands est toujours un merveilleux spectacle.

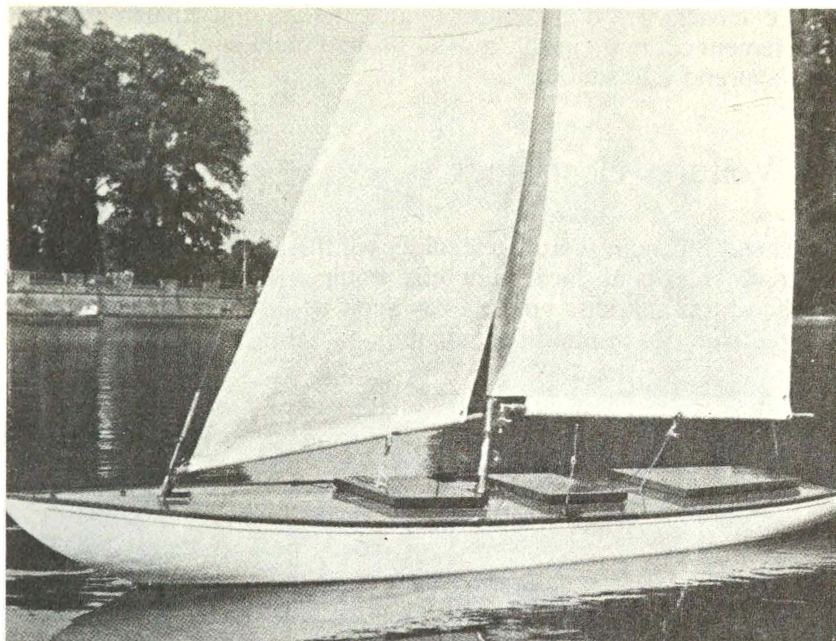


Photo VI.-1. — La commande d'un voilier demande un servo pour la direction et un autre pour la commande du treuil des écoutes. Nous conseillons la commande de ce treuil par le système de la photo V-D.

aussi la servitude du vent parfois capricieux et le pilotage d'un voilier n'est pas sans difficulté.

Sur le plan technique, par contre, c'est simple :

— Un servo de barre à retour automatique, de préférence, ou sans retour, mais avec fanion rigide matérialisant la position.

— Un servo spécial de treuil des voiles. Un tel servo se trouve difficilement dans le commerce, en version tout ou rien. Heureusement, il est assez facile à fabriquer : un moteur assez puissant entraîne par l'intermédiaire d'une importante démultiplication la bobine du treuil sur laquelle s'enroulent les écoutes de voiles. Si ces écoutes s'enroulent, les voiles sont tirées selon l'axe du voilier : cela s'appelle « Border la voile ».

Si ces écoutes se déroulent, les voiles s'éloignent de l'axe du voilier : cela s'appelle « Choquer la voile ».

Des contacts de fins de course sont indispensables.

Le « barreur » d'un voilier modèle réduit doit finalement faire exactement comme son collègue du voilier grandeur et l'art du barreur ne s'apprend que sur « le tas ».

V. Voitures électriques

Une quelconque voiture téléguidée par fil, achetée bon marché dans le commerce, peut facilement être équipée du TRF4. Choisir un modèle assez spacieux pour ne pas avoir de difficulté insurmontable au montage des différents éléments.



Photo VI.-J. — Ce modèle de camion téléguidé du commerce se prête particulièrement bien à l'installation du TRF4.

Le servo de direction est ici du type « gaz » sans retour automatique au neutre. C'est la seule façon d'avoir un véhicule pilotable ! Un montage du type de la photo V.C sert à contrôler le moteur de propulsion. Ne pas oublier le déparasitage. Notons que, à l'arrêt, le moteur de propulsion est court-circuité et cela produit un effet de freinage très utile dans les manœuvres serrées.

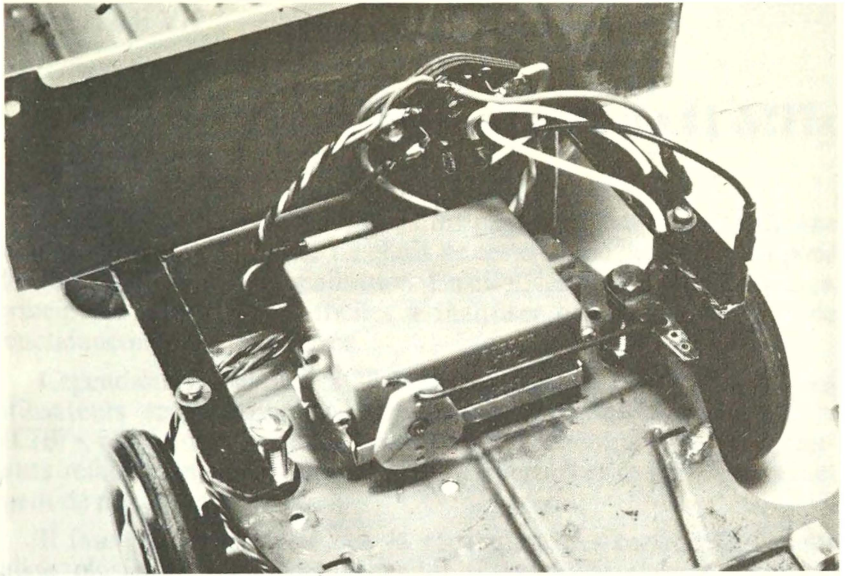


Photo VI.-K. – Détail de la commande de direction par un servo sans retour au neutre.

Nous déconseillons par contre de monter le TRF4 sur des châssis à moteur thermique. Ces engins sont trop rapides et ne sont pas compatibles avec le pilotage tout ou rien !

Adaptation du TRF4 au 41 MHz

L'ensemble TRF4, décrit dans les pages précédentes, fonctionne dans la bande des 27 MHz. Le choix de cette bande ayant été fait pour des raisons de facilité de réalisation. En effet, les montages HF sont, en principe, d'autant plus difficiles à maîtriser que leur fréquence de fonctionnement est plus élevée.

Cependant, la bande des 27 MHz n'a pas que des avantages. Ses utilisateurs sont nombreux, surtout depuis la vulgarisation de la « CiBi », récemment légalisée. Les CiBistes, nombreux et dotés d'émetteurs relativement puissants, risquent de perturber le bon fonctionnement de nos ensembles RC.

Il faut pourtant savoir que la répartition des canaux CiBi nous laisse plusieurs fréquences libres. Il suffit de se reporter à la figure VII.1 pour le constater : nous pouvons donc encore utiliser, sans grand risque d'être brouillés :

- le 26 995 kHz (brun) entre les canaux 3 et 4
- le 27 045 kHz (rouge) entre les canaux 7 et 8
- le 27 095 kHz (orange) entre les canaux 11 et 12
- le 27 145 kHz (jaune) entre les canaux 15 et 16
- le 27 195 kHz (bleu) entre les canaux 19 et 20.

Comparer avec le tableau de la figure II.3.

La bande des 27 MHz est donc toujours intéressante pour les modèles radiocommandés, surtout si ces derniers sont des bateaux ou des voitures. Une perturbation éventuelle et momentanée n'étant pas dangereuse et risquant tout au plus, dans le pire des cas, de provoquer une fausse manœuvre. Le risque est d'autant plus réduit que ces modèles se commandent toujours à très courte distance, ce qui rend très improbable le risque de brouillage par une station relativement lointaine.

Pourtant les amateurs d'avions ont peur ! La hantise du brouillage CiBi, même si l'explication ci-dessus est admise, reste présente et empêche la pratique sereine du pilotage. C'est que, avec un avion, la fausse manœuvre risque souvent de tourner à la catastrophe aérienne et de se terminer par un « crash » !

Bande R.C.

CANAL	kHz	CANAL	kHz
1	26.965	41	27.415
2	26.975	42	27.425
3	26.985	43	27.435
.....			
4	27.005	44	27.455
5	27.015	45	27.465
6	27.025	46	27.475
7	27.035	47	27.485
.....			
8	27.055	48	27.505
9	27.065	50	27.525
11	27.085	51	27.535
.....			
12	27.105	52	27.555
13	27.115	53	27.565
14	27.125	54	27.575
15	27.135	55	27.585
.....			
16	27.155	56	27.605
17	27.165	57	27.615
18	27.175	58	27.625
19	27.185	59	27.635
.....			
20	27.205	60	27.655
21	27.215	61	27.665
22	27.225	62	27.675
23	27.255	63	27.705
24	27.235	64	27.685
25	27.245	65	27.695
26	27.265	66	27.715
27	27.275	67	27.725
.....			
28	27.285	68	27.735
29	27.295	69	27.745
30	27.305	70	27.755
31	27.315	71	27.765
32	27.325	72	27.775
33	27.335	73	27.785
34	27.345	74	27.795

CANAL	kHz	CANAL	kHz
35	27.355	75	27.805
36	27.365	76	27.815
37	27.375	77	27.825
38	27.385	78	27.835
39	27.395	79	27.845
40	27.405	80	27.855

Fig. VII-1. – Les canaux de la CiBi.

* La répartition laisse libres les fréquences 27 995 kHz, 27 045 kHz, 27 095 kHz, 27 145 kHz et 27 195 kHz pour la RC.

* En 1982, en France ne sont autorisés que les 22 premiers canaux CiBi, en FM/2 W. En projet, les suivants jusqu'à 40.

Heureusement, la légalisation de l'activité CiBi s'est vue accompagnée de l'octroi aux modélistes de la bande des 41 MHz. Moins difficile à maîtriser que le 72 MHz, beaucoup plus sûre que le 27 MHz, cette fréquence devient ainsi une véritable « planche de salut » ! C'est pourquoi, dans ce chapitre, nous allons vous indiquer les modifications à apporter à l'ensemble TRF4 décrit, pour le passer en 41 MHz.

I. Modification de l'émetteur

Elle est très simple : changer le quartz, UN condensateur et UNE bobine. En premier lieu signalons que les bobines L_1/L_2 et L_3/L_4 ne sont pas à changer : elles restent identiques à celles du 27 MHz.

Pour l'étage pilote

– Remplacer le quartz 27 MHz par un modèle 41 MHz. Ce sera un « caillou » type CR81/U monté dans un boîtier HC25/U, donc un partiel 3, c'est-à-dire un cristal taillé sur une fréquence fondamentale, tiers de la fréquence désirée, mais oscillant directement sur l'harmonique 3 de cette fréquence.

La fréquence doit être choisie dans la bande autorisée, qui va (en France) de 41 000 à 41 200 kHz. En principe, les premiers 100 kHz sont réservés aux autres modèles. Pourtant, comme l'ensemble TRF4 fonctionne en modulation d'amplitude (AM) plus perturbatrice pour

les canaux voisins que la modulation de fréquence (FM), nous recommandons de choisir plutôt une fréquence du haut de la gamme, soit entre 41 100 et 41 200 kHz.

Dans la gamme des 41 MHz, le « pas » des canaux est fixé à 10 kHz. Cependant la sélectivité du TRF4 (qui n'utilise pas de filtre FI céramique) ne permet que des écarts de 20 kHz. Finalement, dans l'ordre de préférence, on prendra : soit 41 200 kHz, soit 41 180 kHz, soit 41 160 kHz, etc., comme fréquence d'émission.

– Remplacer le condensateur d'accord de L_1 par un 12 pF, au lieu du 22 pF prévu dans la figure IV.1. La figure VII.2 illustre ces modifications.

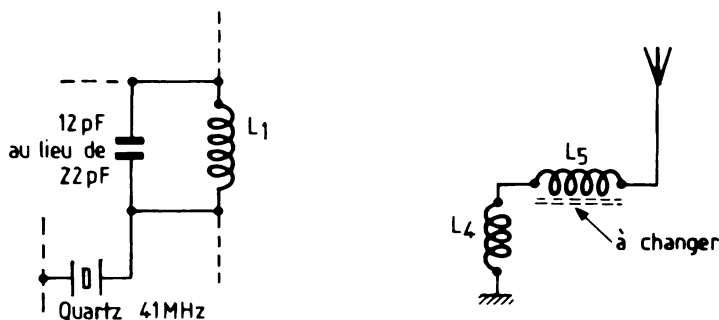


Fig. VII-2. – Passage de l'émetteur TRF4 en 41 MHz (variante de la fig. IV-1).

Il n'y a aucune modification à apporter dans l'étage de puissance. En effet, l'accord de L_3 s'obtient sans difficulté dans la course du condensateur ajustable de 6/60 pF.

Par contre, il y a lieu de modifier la bobine L_5 qui doit accorder l'antenne de 1,25 m sur la fréquence 41 MHz. Cette bobine comportera moins de spires.

Nous conseillons toujours aux réalisateurs de nous contacter pour la fourniture éventuelle de ces bobinages. Cela ne revient pas beaucoup plus cher mais élimine les difficultés d'approvisionnement en mandrins et fils spéciaux et surtout supprime les problèmes de mauvais fonctionnement causés par une réalisation incorrecte de ces éléments essentiels.

Bien sûr, la figure IV.4 reste valable pour la pose des composants, à condition de lire 12 pF au lieu des 22 pF marqués !

Le réglage de L_1 permet l'entrée en oscillation de T_1 , tandis que celui du 6/60 pF donne un maximum de HF illuminant le filament de l'ampoule témoin.

Le réglage définitif doit se faire dans le boîtier, l'émetteur complètement terminé (voir § g, page 50). Le petit mesureur de champ de la figure IV.5 est nécessaire. A noter que nous aurons à modifier la bobine L de ce petit montage. En réalisant une bobine de même diamètre, de même longueur et de même fil, mais comptant seulement 15 spires légèrement écartées, on pourra accorder le mesureur de champ, à la fois sur le 27 MHz et sur le 41 MHz, simplement par le jeu du petit condensateur variable.

Le mesureur de champ étant prêt, on règlera successivement L_5 PUIS le 6/60 pF de L_4 , pour un maximum de champ rayonné. Reprendre les réglages, deux ou trois fois dans cet ordre, à cause de leur légère interdépendance.

NB. Aux amateurs de forte puissance, nous signalons la possibilité de réduire la valeur de la résistance d'émetteur de T_1 . Cette valeur marquée 470Ω peut être réduite jusqu'à... 0Ω ! On augmente la puissance, mais malheureusement aussi la consommation, c'est bien normal !

II. Modification du récepteur

C'est également très simple !

Nous avons deux éléments à modifier :

– L'accord de l'entrée HF du SO42P. Se reporter à la figure VII.3, modifiant la figure IV.6. La bobine L_a n'est pas changée, mais le condensateur d'accord passe à 15 pF au lieu des 27 pF.

– L'oscillateur local, intégré au même SO42P doit évidemment être modifié, tout d'abord par l'emploi d'un quartz de fréquence convenable. Ce quartz, de même type que celui du récepteur (voir § l) a une fréquence égale à la fréquence d'émission diminuée de 455 kHz. Par exemple, si la fréquence d'émission choisie est de 41 200 kHz, on prendra alors un quartz récepteur sur une fréquence de $41\ 200 - 455 = 40\ 745$ kHz. Pour faciliter l'entrée en oscillation de cet étage, le condensateur de 56 pF de la version 27 MHz est remplacé par 27 pF et une petite inductance de $1 \mu\text{H}$ est connectée aux bornes de ce condensateur, soit entre les picots 10 et 12 du SO42P.

La réalisation du récepteur est, par ailleurs, en tous points conforme à celle du modèle 27 MHz, exception faite des détails ci-

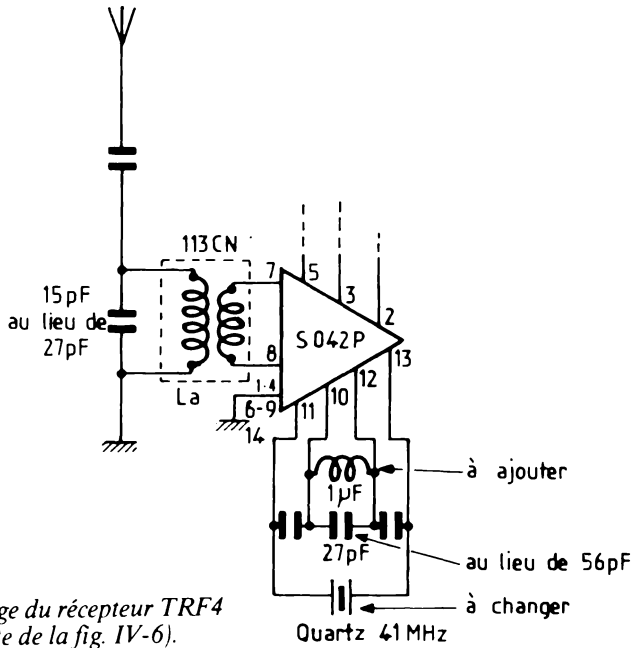
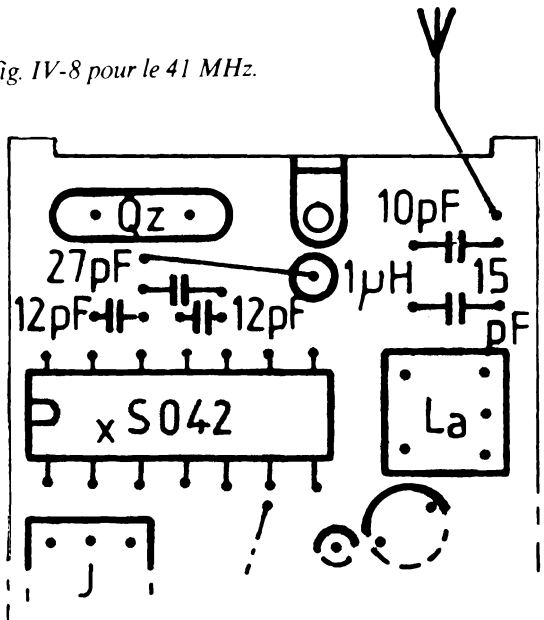


Fig. VII-3. – Passage du récepteur TRF4 en 41 MHz (variante de la fig. IV-6).

Fig. VII-4. – Variante de la fig. IV-8 pour le 41 MHz.



dessus. Le dessin du CI, donné par la figure IV.7, a été légèrement modifié par rapport à celui de la première édition, pour permettre la pose de la bobine de $1 \mu\text{H}$.

Suivre la figure IV.8 et la figure VII.4 pour la pose des composants. Rien à signaler pour le réglage (voir § d, page 46).

Remarques diverses

Les contacts que nous avons eu avec quelques lecteurs de la première édition de cet ouvrage, lecteurs ayant réalisé le TRF4, nous amènent à faire quelques remarques. En principe, toutes les causes de non-fonctionnement du TRF4, sur les exemplaires que nous avons eu l'occasion d'examiner, venaient d'erreurs commises par les réalisateurs. Nous allons passer en revue quelques détails mis en évidence.

- Mauvais fonctionnement dû à un branchement incorrect de la bobine L_1/L_2 . Pourtant l'observation du bobinage livré et l'examen du schéma de principe, montrent clairement la nature des différentes sorties. La prise médiane du secondaire se reconnaît en premier lieu et montre que ce secondaire est bobiné au-dessus du primaire. Il est alors évident que les extrémités de ce secondaire, qui vont vers les bases des 2N914, sont les extrémités de ce bobinage EXTERIEUR. Au besoin l'ohmmètre connecté entre la prise torsadée et les autres sorties lève immédiatement le doute. Les extrémités du primaire sont alors les deux fils restants. Leur sens de branchement est d'ailleurs indifférent.

- Pour le récepteur, quelques erreurs avec les soudures du plan de masse. Ces soudures sont en principe réparées par une croix (x). Nous avons d'ailleurs amélioré le dessin de la figure IV.8 pour que les choses soient encore plus claires.

- Pour la platine des filtres, une petite ambiguïté dans la figure IV.12 a amené un réalisateur à se tromper dans la pose des fils +C et -C. L'édition présente a été revue en conséquence.

- A l'émission, un problème peut apparaître au calage des notes BF, ce dernier ne s'obtenant pas dans la course des ajustables prévus. La cause en est la dispersion des caractéristiques du transistor 2N2646. Pour corriger ce petit défaut, nous avons légèrement modifié le dessin du circuit imprimé pour pouvoir souder un second condensateur en parallèle sur le 22 nF , de type MKH, fixant la fréquence des quatre notes. Nous conseillons la procédure de réglage suivante :

Fermer P_2 et régler son ajustable exactement à mi-course. On devrait avoir 440 Hz, c'est-à-dire le fameux La_3 du diapason. Si l'on en est très près, tout va bien, et le second condensateur est superflu. Par contre, si la note est nettement trop basse (trop grave), alors remplacer le 22 nF par la valeur inférieure de la série, soit 18 nF. Si la note est trop haute, après cette modification ou avant, placer un second condensateur en parallèle avec le premier. Commencer par les faibles valeurs (les MKH commencent à 1 nF), augmenter progressivement pour avoir le 440 Hz avec l'ajustable très près du milieu de sa course.

Ce réglage fait, les trois autres notes doivent se caler sans difficulté avec leur ajustable.

- Toujours à l'émission, la base de T_4 est connectée à S, selon le schéma de la figure IV.1. Dans ces conditions, l'alternance qui fait conduire T_4 est plus courte que celle qui le bloque. Cette situation donne la consommation la plus faible. Pourtant, si des problèmes de parasites vous causaient des soucis à la réception, vous pourriez essayer de connecter la base de T_4 à la sortie S. C'est ce que nous suggérons dans la figure IV.4 de cette édition.

- Enfin nous ne saurions trop insister sur la nécessaire qualité des fils utilisés pour les interconnexions, surtout pour le bloc récepteur. Ces fils doivent être de petit diamètre et très souples. Vouloir utiliser du fil gros et raide conduit à des difficultés considérables. Nous préconisons avec insistance le fil souple spécial RC, distribué par LEXTRONIC, sous la référence 54/4 de son catalogue. Ce fil ultra-souple, d'un diamètre extérieur de 1 mm, comptant 64 brins, est absolument parfait. Il est fourni en huit couleurs. Si, de plus, vous suivez scrupuleusement les conseils que nous vous donnons en page 29 de ce livre, alors les problèmes de liaisons n'en seront plus pour vous !

- Un dernier conseil : n'achetez pas votre soudure dans une quincaillerie ! On vous y vendra en général de la soudure dé « plombier », c'est-à-dire à forte teneur en plomb et donnant un aspect terne et rocailleux à votre travail. Il est indispensable de choisir de la véritable soudure pour électronique.

Un premier pas vers le proportionnel : l'ensemble MICROTEF

La réalisation de l'ensemble TRF4 est rendue assez facile par l'emploi d'une technique de « Tout ou Rien », facilitant beaucoup la compréhension du fonctionnement, la mise au point, et n'obligeant pas le réalisateur à posséder un gros matériel de contrôle. Ainsi, par exemple, la possession d'un oscilloscope n'est pas indispensable, un simple écouteur et un contrôleur universel suffisent parfaitement.

De plus, l'ensemble TRF4 est réalisé à partir d'éléments classiques de l'électronique générale, c'est-à-dire de composants ordinaires n'ayant pas du tout été créés spécialement pour la radiocommande. Cette situation a le mérite de rendre l'étude et la réalisation du TRF4 très pédagogiques sur le plan général.

Pourtant on peut regretter, bien sûr, la difficulté plus grande du pilotage, les commandes se faisant par à-coups ! Il est donc tentant de passer au montage d'un ensemble proportionnel. Hélas ! la facilité d'utilisation se paie par une difficulté de réalisation et surtout de mise au point bien plus grande. En particulier, cette fois, l'oscilloscope s'avère indispensable !

Pour vous faciliter la transition entre le TRF4 et les grands ensembles proportionnels, comme ceux décrits dans notre livre « Construction des ensembles RC », nous vous proposons la fabrication d'un tout petit ensemble, vraiment intermédiaire puisqu'il comporte deux voies proportionnelles mais encore deux canaux « Tout ou Rien » ! C'est le MICROTEF !

Ne nous le cachons pas, il s'agit cette fois d'une technologie bien plus complexe, mais cette complexité est facilement maîtrisable car fournie toute prête... dans un circuit intégré. En définitive, il suffira de réunir quelques composants pour obtenir un résultat spectaculaire !

Le MICROTEF est volontairement prévu pour une radiocommande à faible distance (au plus une centaine de mètres), c'est l'ensemble idéal pour l'équipement d'une voiture automobile ou d'un bateau. Qu'on en juge :

- L'émetteur mesure 10,5 cm × 5,5 cm × 3 cm.

– Le récepteur est minuscule, à peine plus grand qu'un timbre poste : 35 mm × 25 mm pour un poids de 16 g !

– La portée de 100 mètres, au grand maximum, est très suffisante pour les modèles prévus. Evidemment, pour un avion c'est juste. Pourtant si l'avion en question est un « minuscule » c'est très possible en volant au plus près ! Cependant, dans ce cas, il faut être un expert en pilotage d'une part et en réalisation des mini-maquettes d'autre part, ce qui nous amène à le déconseiller fortement aux débutants dans une discipline ou dans l'autre !

Cette réserve faite, la réalisation de cette petite merveille reste facile par l'emploi de deux circuits intégrés spécialisés pour un tel montage : il s'agit de deux circuits fabriqués par National-Semiconductor (NS) : le LM1871 pour l'émetteur et le LM1872 pour le récepteur.

Mais passons aux actes en étudiant tout de même au préalable le principe de fonctionnement du système !

I. L'émetteur MICROTEF

1. Etude théorique

Tout le travail est fait, nous l'avons dit, par un seul circuit intégré contenant la partie codeur, la partie HF et le modulateur. C'est le LM1871. La figure VIII.1 donne la structure très simplifiée du circuit. On y remarque tout d'abord que le LM1871 contient un régulateur de tension fournissant 4,6 V. L'alimentation étant prévue par une pile de 9 V, il faudra que la tension de cette pile descende en dessous de 5 V, pour causer un défaut de fonctionnement. Entre les picots 12 et 13, nous disposons du transistor interrupteur servant à la modulation AM à 100 %. Entre les picots 9, 10 et 11, nous avons un transistor destiné au montage de l'oscillateur HF délivrant la porteuse. Tout le reste du circuit sert pour le codeur. Ce codeur est très complexe : il est susceptible de fournir six voies proportionnelles (CH_1 à CH_6), mais il comporte aussi une logique donnant la possibilité de fonctionner en nombre de voies variables (de 3 à 6) la commutation étant faite par les entrées A et B (picots 5 et 6).

Un coup d'œil, par curiosité, sur la figure VIII.2 nous laisse rêveur ! Le LM1871 ne compte pas moins de 91 transistors (dont 88 pour le codeur !), 95 résistances et 96 condensateurs ! Excusez-nous du peu !

Block and Connection Diagram

Dual-In-Line Package

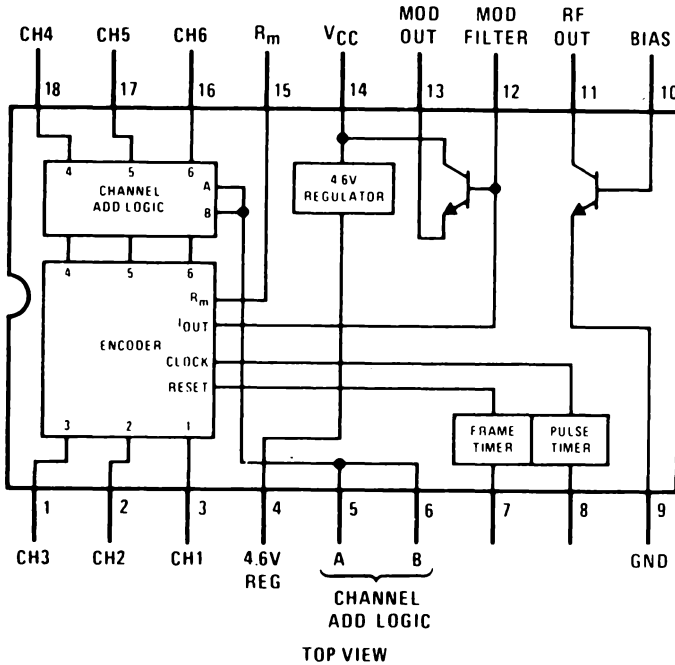


Fig. VIII-1. – Structure et brochage du LM1871.

Reportons-nous maintenant à la figure VIII.3 montrant le signal caractéristique transmis par un ensemble proportionnel, quel qu'il soit, et par conséquent par le MICROTÉF. Nous avons dessiné UNE SEQUENCE, c'est-à-dire l'information complète que l'émetteur transmet sans arrêt, cinquante fois par seconde, que vous touchiez aux commandes ou non ! Cette séquence est à six voies puisqu'elle contient six renseignements élémentaires, t_1 à t_6 , correspondant chacun à un ordre précis. La position d'une gouverne du modèle dépend de la valeur de la durée t_n qui lui est associée. Le déplacement de la gouverne est PROPORTIONNEL à la durée t_n . D'où le nom donné au système. Précisons les choses :

Si par exemple la durée t_1 est affectée à la commande de direction et si t_1 varie de 1 milliseconde (1 ms) à 2 ms, alors 1 ms correspondra à un virage maximum dans un sens et 2 ms au virage maximum dans

Schematic Diagram

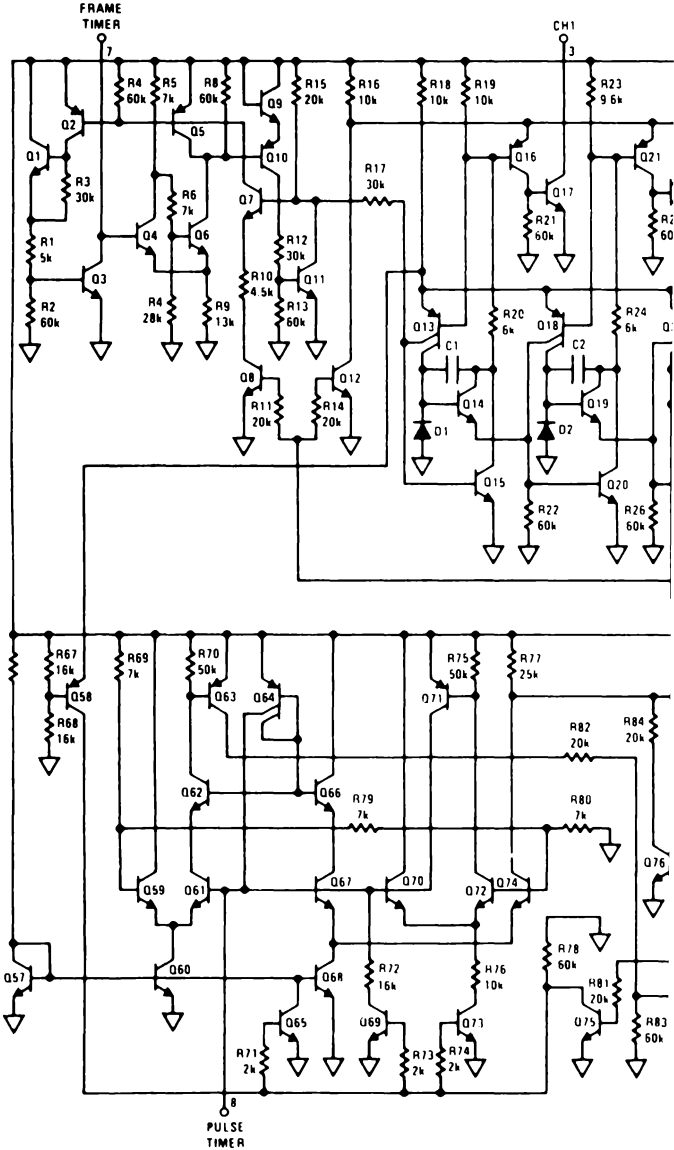
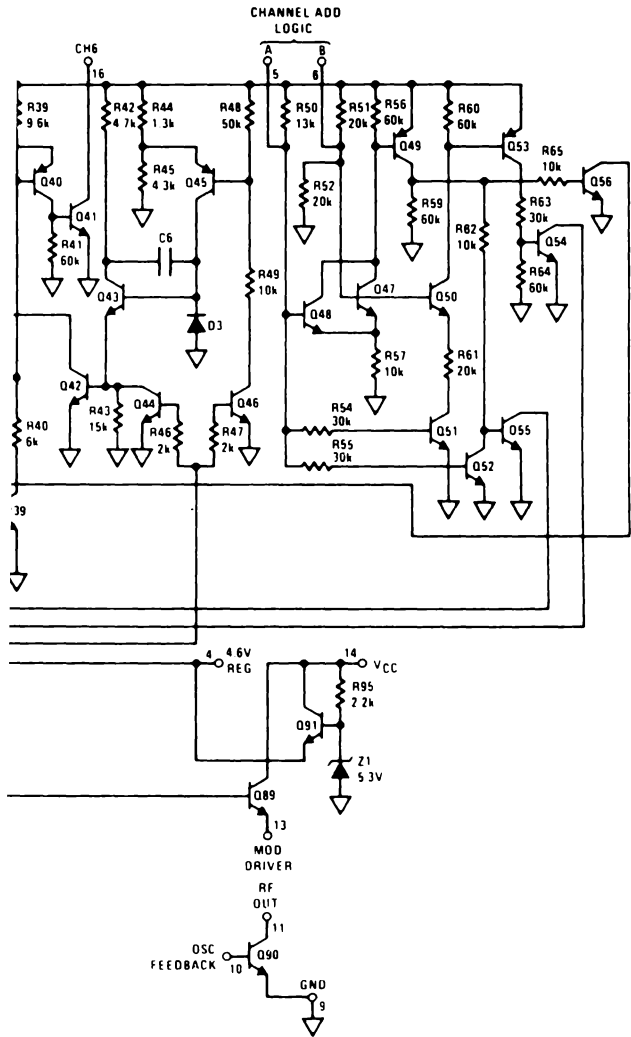


Fig. VIII-2. – Schéma interne du LM1871.



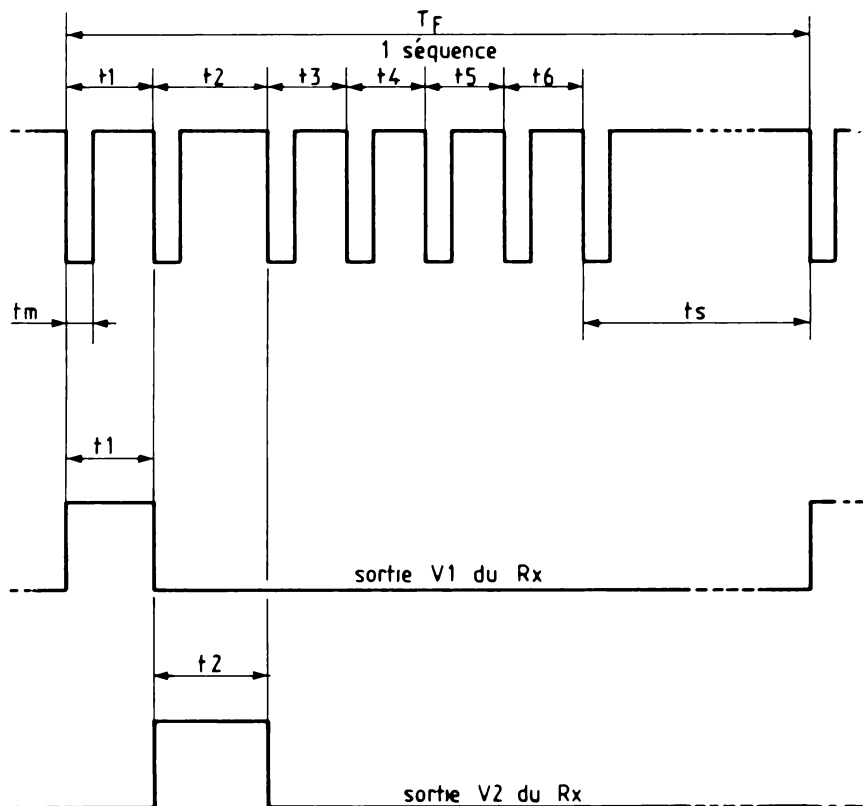


Fig. VIII-3. – Signaux typiques du MICROTEF.

- En haut : du codeur de l'émetteur.
- En bas : de sortie du récepteur.

l'autre sens. La valeur moyenne, soit 1,5 ms, correspondra à la ligne droite. Mais toutes les valeurs intermédiaires de t_1 sont possibles et, donc ainsi, tous les angles de braquage, du plus fort au plus faible. On peut, dans ces conditions, piloter avec toute la finesse désirée, comme on le fait avec une voiture réelle, par exemple.

Chacune des durées t_n est affectée à une action précise et varie en toute indépendance des autres. Le message étant répété cinquante fois par seconde, chaque gouverne reçoit ainsi son ordre de positionnement cinquante fois par seconde et se trouve ASSERVIE au manche de commande correspondant.

Le LM1871 permettrait donc de contrôler proportionnellement six gouvernes différentes. Un tel nombre, nécessaire sur des avions évolués, dits « multi-commandes », s'avère parfaitement inutile sur une voiture ou un bateau. Dans ce cas, en effet, il suffit d'affecter la première voie (t_1) à la direction du modèle et la seconde (t_2) au contrôle de la propulsion. Ces deux voies suffisent donc, et c'est la raison pour laquelle le LM1871 est conçu comme il l'est, avec ses entrées A et B.

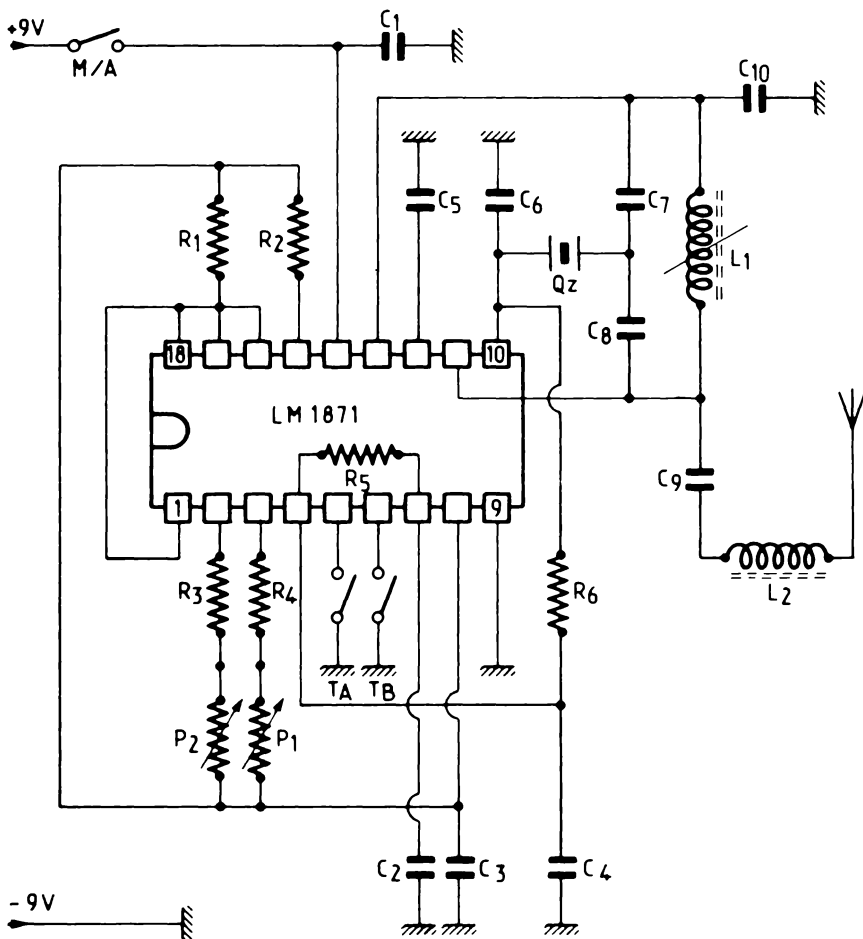


Fig. VIII-4. - Schéma de l'émetteur MICROTEF 27 ou 41 MHz.

Reportons-nous maintenant au schéma effectif de l'émetteur MICROTEF, figure VIII.4. Nous constatons que seuls les potentiomètres P_1 et P_2 sont prévus pour la variation des temps t_1 et t_2 et l'exploitation des voies proportionnelles v_1 et v_2 . Par contre, les voies 3 à 6 (picots 1, 16, 17 et 18) sont fixes, avec une même durée fixée par la résistance commune R_1 .

Par ailleurs, les entrées A et B peuvent être « en l'air » ou à la masse par T_A et T_B .

– Si les deux entrées sont « en l'air », alors les voies 4, 5 et 6 sont supprimées, l'émetteur ne transmet que trois voies : deux variables et une fixe.

– Si A seule est à la masse, l'émetteur transmet 4 voies.

– Si B seule est à la masse, l'émetteur transmet 5 voies.

– Si A et B sont à la masse, l'émetteur transmet 6 voies.

Nous verrons plus tard que le circuit intégré de réception, le LM1872, décode, comme le montre la figure VIII.3, les voies proportionnelles 1 et 2 et compte le nombre de voies transmises. Selon qu'il y en a 3... ou 6, deux relais sont au repos ou au travail, donnant les fameux canaux « Tout ou Rien », du type TRF4, et fort précieux sur une voiture ou un bateau pour actionner des accessoires.

La durée complète d'une séquence est constante : T_F est déterminé par la constante de temps $R_5 C_2$. Elle est de l'ordre de 20 ms.

La durée d'une impulsion de séparation des voies est aussi constante, t_m est déterminé par la constante de temps $R_2 C_3$. Sa valeur est voisine de 0,5 ms.

Les durées t_1 et t_2 varient de 1 à 2 ms environ, en fonction de P_1 et P_2 . Par contre, les durées t_3 à t_6 sont fixées à 1 ms par R_1 .

Notons un détail très important pour le bon fonctionnement du décodeur qui doit pouvoir retrouver sans peine la PREMIERE impulsion, de manière à aiguiller vers les sorties convenables les signaux les concernant : la durée t_s , différence entre T_F et la somme des durées t_n , doit toujours être très supérieure à t_n . Cette durée est pour cela appelée temps de SYNCHRONISATION. Dans notre MICROTEF, t_s varie de $20 - (6 \times 1) = 14$ ms à $20 - (2 \times 2) - (4 \times 1) = 12$ ms. C'est donc bien toujours le cas !

Le signal de sortie du codeur est disponible au picot 13 du LM1871, via le transistor modulateur. Ce transistor alimente en 4,6 V la partie HF lorsqu'il est conducteur. C'est le cas pendant les paliers hauts du signal de la figure VIII.3. Au contraire, le transistor est

bloqué pendant les durées t_m , ce qui supprime la porteuse et assure la modulation AM à 100 %.

La *partie HF* de l'émetteur utilise le transistor Q_{90} . Ce transistor permet le montage d'un petit oscillateur à quartz donnant quelques dizaines de milliwatts HF, suffisants pour la portée envisagée. Le schéma ressemble assez à celui du pilote de l'émetteur TRF4. Le collecteur du transistor est chargé par un circuit s'accordant sur la fréquence de travail par les condensateurs C_7 et C_8 (sur 27 ou 41 MHz). Le quartz est entre base et collecteur avec prise capacitive entre C_7 et C_8 , pour un dosage du taux de réaction. La base est polarisée par R_6 . La HF obtenue est transmise à l'antenne par C_9 et L_2 .

2. La réalisation

a) Liste des composants

1 LM1871 de NS

Résistances 1/4 W à 5 % :

R_1 : 82 k Ω

R_2 : 56 k Ω

R_3 : 82 k Ω

R_4 : 82 k Ω

R_5 : 220 k Ω

R_6 : 47 k Ω (voir texte)

$P_1 = P_2$: 220 k Ω type P16 de Radiohm (axe de 4 mm)

Condensateurs :

C_1 : 0,1 μ F cér/5

C_2 : 0,1 μ F MKH

C_3 : 10 nF MKH

C_4 : 0,1 μ F cér/5

C_5 : 10 nF cér/5

C_6 : 56 pF cér/5

C_7 : 56 pF cér/5 en 27 MHz ou 27 pF cér/5 en 41 MHz

C_8 : 56 pF cér/5 en 27 MHz ou 27 pF cér/5 en 41 MHz

C_9 : 12 pF cér/5

C_{10} : 10 nF cér/5

NB. : cér/5 = condensateur céramique, pas de 5 mm

Divers :

1 support DIL 2 \times 9 br

2 douilles-cages pour le quartz (Lextronic, réf. 12/4)

1 quartz 27 ou 41 MHz (voir TRF4)

1 bobine L_1 : 113CN 2K159 de TOKO

1 bobine L_2 : surmoulée subminiature, $2,7 \mu\text{H}$ (41 MHz) ou $3,3 \mu\text{H}$ (27 MHz) ou modèle à commander à l'auteur

2 poussoirs 1 contact travail (Lextronic, réf. 8/10)

N.B. L'un de ces poussoirs à contact momentané pourrait être remplacé par un tumbler subminiature à contact permanent (Lextronic, réf. 8/10)

2 boutons pour axe de 4 mm

1 interrupteur 51 m de Jeanrenaud.

1 douille de 2 mm et fiche pour antenne CAP de 10/10, L = 50 à 60 cm

1 pile miniature 9 V ou, mieux, accu similaire de 9 V

1 prise à pressions avec fils pour cette pile

1 boîtier spécial (Selectronic)

1 circuit imprimé (Selectronic)

8 cm de tube laiton de 3 mm

4 vis à métaux de 2 mm

Fils de câblage

b) Réalisation du boîtier

La figure VIII.5 vous donne les dimensions et formes des deux

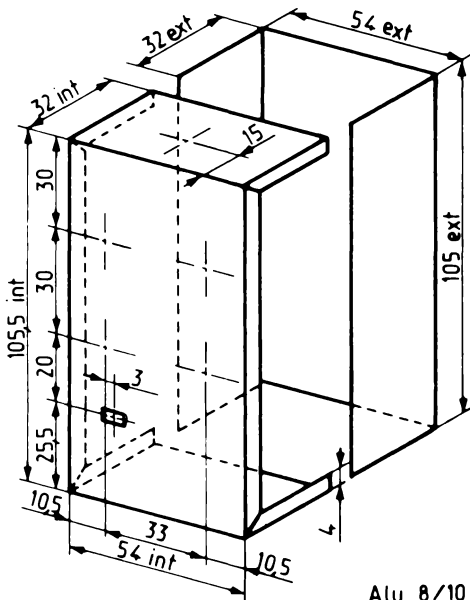


Fig. VIII-5. – Boîtier de l'émetteur
Alu 8/10 MICROTEF.

parties. Utiliser de l'aluminium de 8/10 plié à l'aide de pièces de bois dur servant de presses. Notons que le boîtier peut être acheté tout fait.

Le couvercle arrière tient simplement par emboîtement dans la partie avant.

Le boîtier du prototype a été décoré d'un Scotchcal, qu'il est possible d'acquérir chez le même fournisseur (voir photo VIII.A).

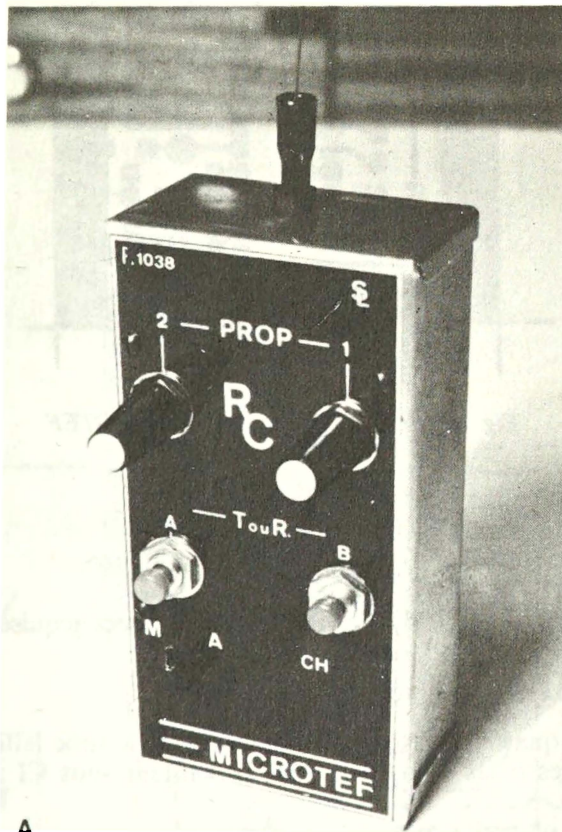


Photo VIII-A. – L'émetteur MICROTEF.

c) Le circuit imprimé

La figure VIII.6 en donne le dessin. A réaliser en époxy de 15/10, simple face. Etamage des pistes après la gravure.

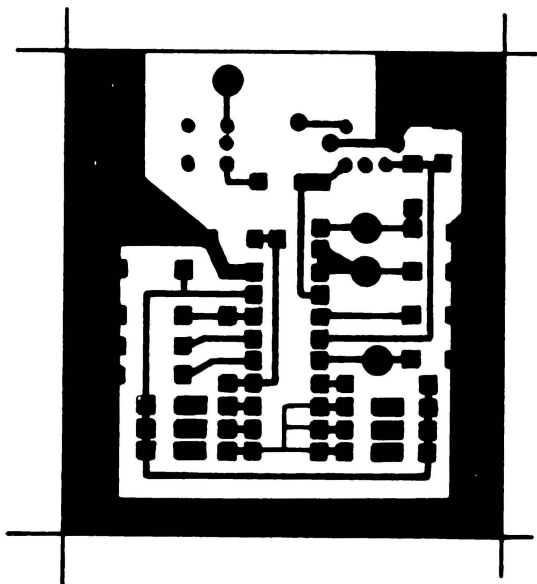


Fig. VIII-6. – C.I. de l'émetteur MICROTEF.

Perçage général à 8/10 sauf :

- trous d'angles à 30/10 ou 25/10 selon le tube,
- pattes de la bobine L_1 à 12/10,
- douilles-cages à 25/10 (vérifier sur les pièces acquises).

d) Montage électrique (voir figure VIII.7)

Couper quatre entretoises de 16 mm dans le tube laiton, enmancher dans les trous d'angles, régler la hauteur sous CI à 14 mm et souder.

Monter le support DIL et les douilles du quartz.

Souder les deux bobines.

Souder toutes les résistances et les condensateurs.

Terminer par un léger ponçage des soudures et un bon nettoyage à l'acétone.

Les fils + et – de l'alimentation arrivent côté cuivre. Les autres fils de liaison arrivent côté composants.

Installer dans le boîtier les potentiomètres et les poussoirs, comme le montre la photographie VIII.B. Pour en réduire la hauteur, les cosses des deux poussoirs sont rabattues à l'équerre. Câbler selon la figure VIII.7. Les paires des potentiomètres sont torsadées. Souder un petit fil nu à la sortie antenne du CI. Mettre ce CI en place, comme sur la photographie VIII.C. Relier à la douille d'antenne.

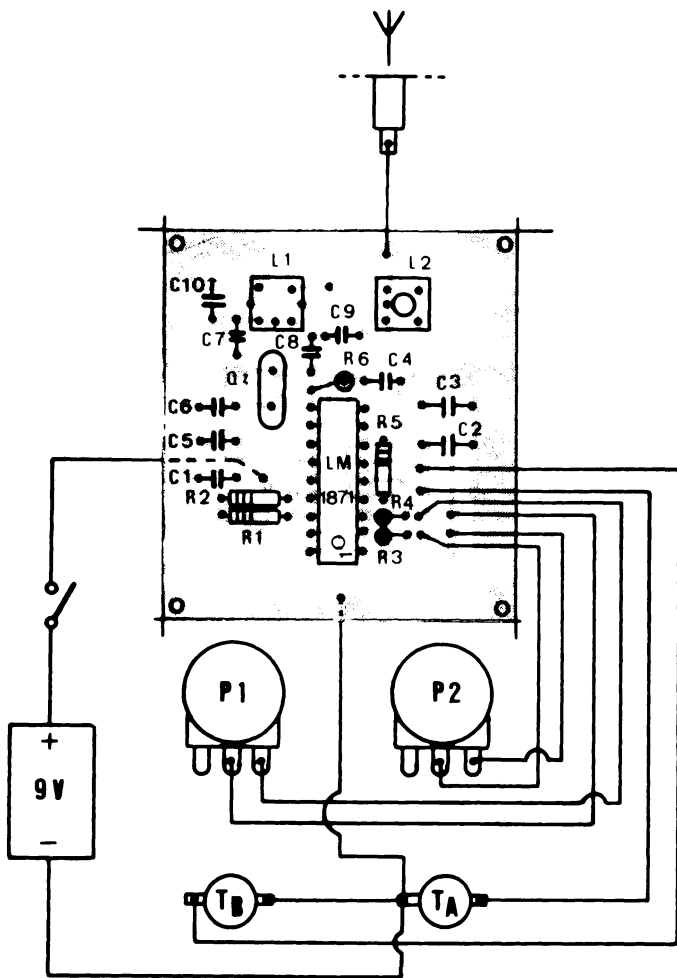


Fig. VIII-7. - Câblage de l'émetteur MICROTEF.

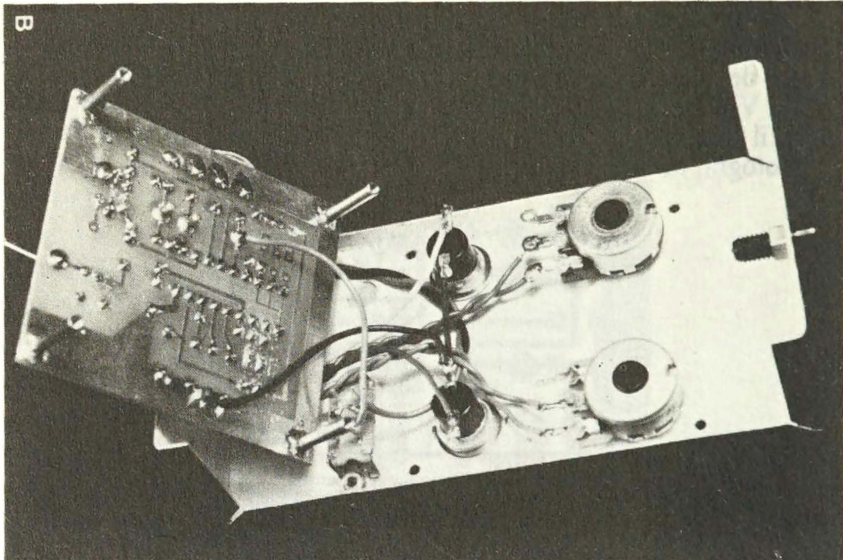


Photo VIII-B. – Câblage des liaisons de l'émetteur.

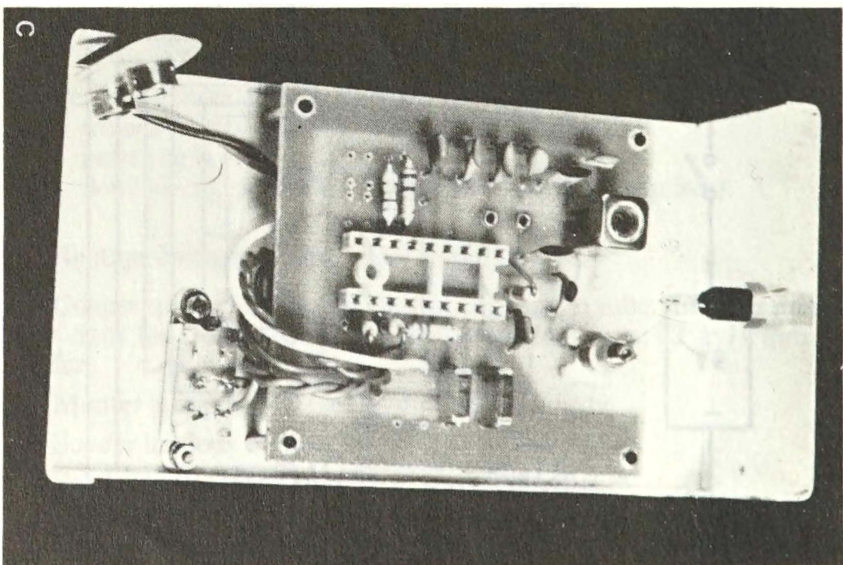


Photo VIII-C. – Intérieur de l'émetteur MICTOTEF terminé.

e) Mise en service

Faire une bonne vérification et mettre sous tension sans le quartz. L'intensité consommée est de l'ordre de 25 mA.

Brancher l'écouteur à haute impédance (voir p. 28) entre le picot 13 et la masse : vous devez entendre le ronflement très caractéristique de la séquence digitale.

Placer le quartz et l'antenne en corde à piano (CAP) de 10/10. $L = 50$ à 60 cm.

En réglant L_1 , l'étage HF doit osciller. A ce moment l'intensité consommée tombe à 17 mA environ.

Recevoir le signal à l'aide du mesureur de champ de la figure IV.5, mais de préférence relié à l'entrée verticale d'un oscilloscope. Fignoler le réglage de L_1 pour une forme aussi bonne que possible.

Fermer le boîtier et vérifier que tout marche encore. Agir sur les potentiomètres et constater leur action sur l'oscillogramme. Agir sur T_A et T_B pour passer des trois voies initiales aux six voies possibles.

N.B. La valeur de la résistance R_6 est de grande importance. Trop élevée, la porteuse n'est pas franchement supprimée pendant les durées t_m , et la modulation n'est plus de 100 %. Trop faible, la consommation du pilote à quartz est trop forte. La valeur préconisée de 47 k Ω sera donc à ajuster, le cas échéant, et choisie entre 27 et 47 k Ω . Sur le prototype, nous avons 27 k Ω en 41 MHz et 39 k Ω en 27 MHz.

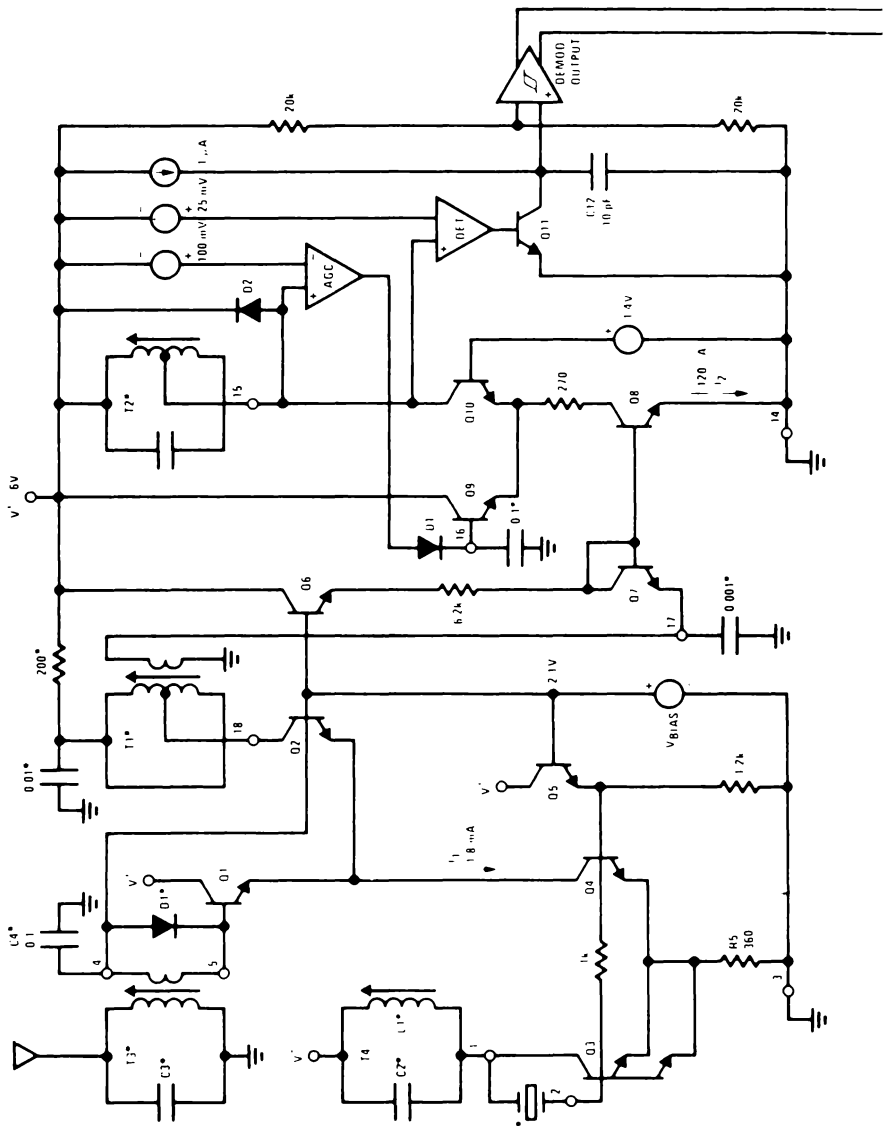
II. Le récepteur MICROTEF

1. Etude théorique

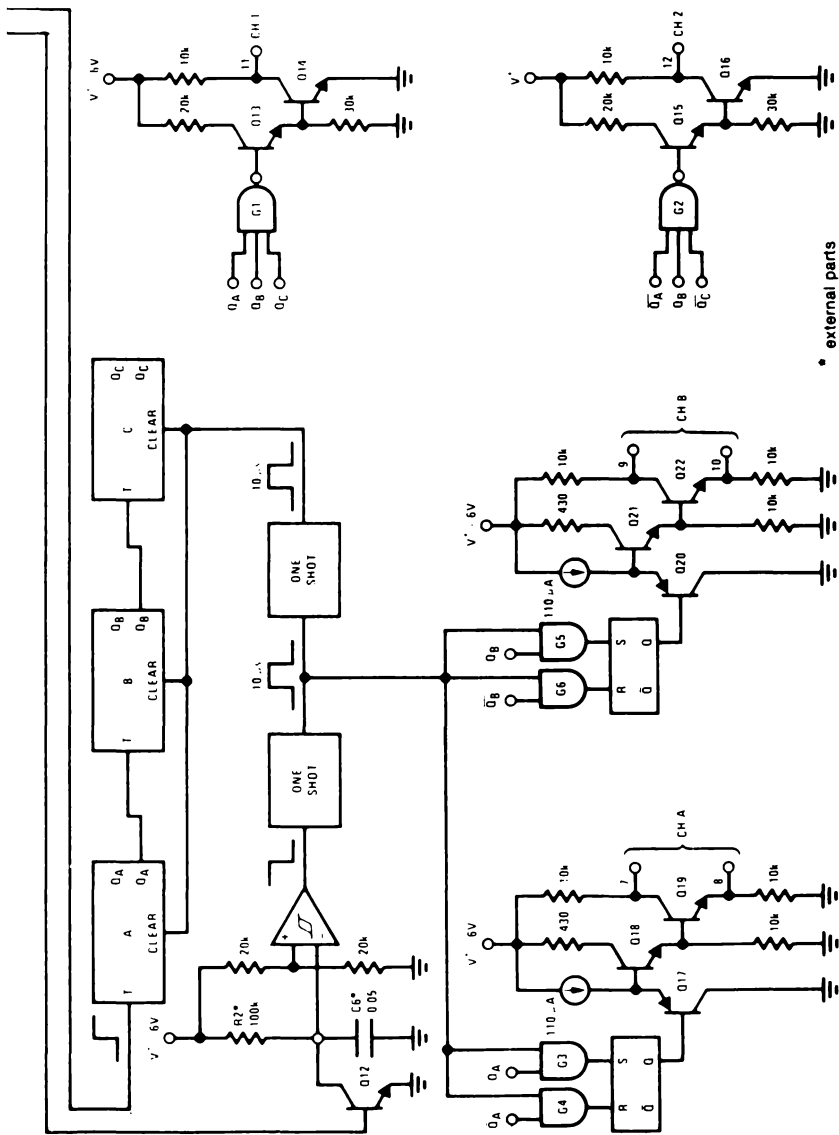
Le récepteur MICROTEF est construit avec le circuit intégré LM1872 regroupant, en un seul chip, le récepteur HF lui-même et tout le décodeur.

La figure VIII.9 donne le diagramme et le brochage du circuit, tandis que la figure VIII.8 montre la structure interne très simplifiée. Il s'agit encore d'un montage électronique très complexe.

Notons la présence d'un régulateur de tension permettant au LM1872 de fonctionner de 2,5 V à 6 V, sans modification des performances. La consommation typique à 6 V est de 12 mA (sans compter celle, éventuelle, des relais). Nous alimenterons en 4,8 V, tension standard en RC.



Circuit Block and Connection Diagram



* external parts

Fig. VIII-8. – Schéma interne simplifié du LM1872.

La partie HF du LM1872 a un fonctionnement très semblable à celui du récepteur TRF4. Il s'agit d'un récepteur superhétérodyne (voir fig. VIII.8).

Le signal capté par l'antenne est filtré par T_3 puis appliqué au mixer, lequel reçoit par ailleurs l'oscillation du quartz calé 455 kHz sous la fréquence reçue. Le battement différence est filtré par les transfos FI T_1 et T_2 qui procurent au récepteur toute sa sélectivité. La détection du signal est interne, le signal détecté parvenant directement à l'entrée du décodeur.

Ce dernier occupe toute la partie inférieure de la figure VIII.8. Il comprend une chaîne de compteurs A, B, C, et des circuits d'exploitation des états de ces compteurs.

Résultat pratique : les durées t_1 et t_2 apparaissent sur les picots 11 et 12 sous forme de créneaux positifs (voir fig. VIII.3), tandis que le comptage du nombre des voies rend conducteurs ou non les transistors Q_{19} et Q_{22} de sortie des canaux « Tout ou Rien ».

- Avec trois voies, les deux transistors sont bloqués.
- Avec quatre voies, seul Q_{19} conduit.
- Avec cinq voies, seul Q_{22} conduit.
- Avec six voies, les deux transistors conduisent.

Dans le cas du MICROTEF, les émetteurs 8 et 10 des deux transistors sont à la masse, et les charges sont entre collecteurs 7 et 9 et V^+ . Les résistances internes de 10 k Ω ne servent pas. L'intensité admissible par Q_{19} et Q_{22} est de 100 mA maximum.

Le schéma effectif du récepteur est donné figure VIII.10. On y retrouve les éléments de la figure précédente. Pour passer de 27 à 41 MHz, il faut simplement modifier C_3 , L_1 , et évidemment le quartz.

2. La réalisation

a) Liste des composants

- 1 LM1872 (pas de support)
- 1 OA95 (D_1)
- 1 113CN 2K159 (T_3)
- 1 LMC4 100A TOKO (T_1)
- 1 LMC4 102A TOKO (T_2)
- 1 inductance surmoulée (L_1) 1 μ H en 41 MHz ou 3,3 μ H en 27 MHz
- 1 support de quartz (Lextronic, réf. 12/5)
- 1 connecteur 3 fils (réf. 10/8)

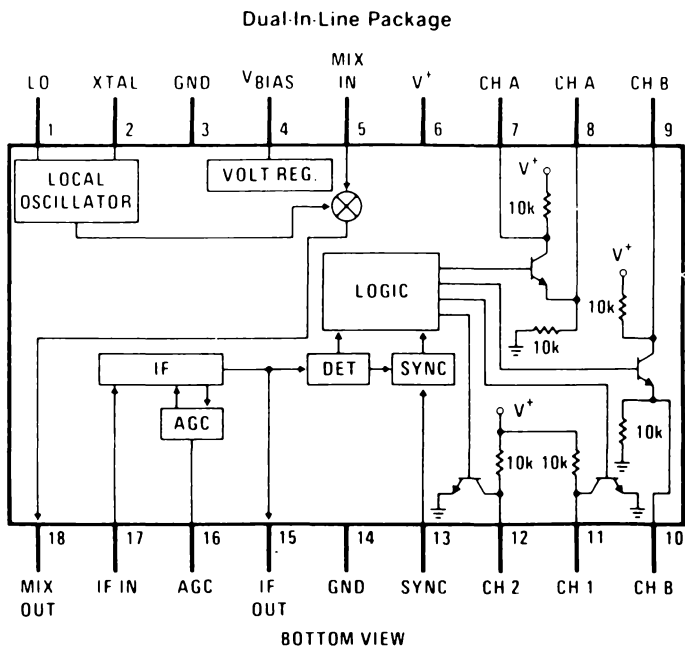


Fig. VIII-9. – Brochage et structure du LM1872.

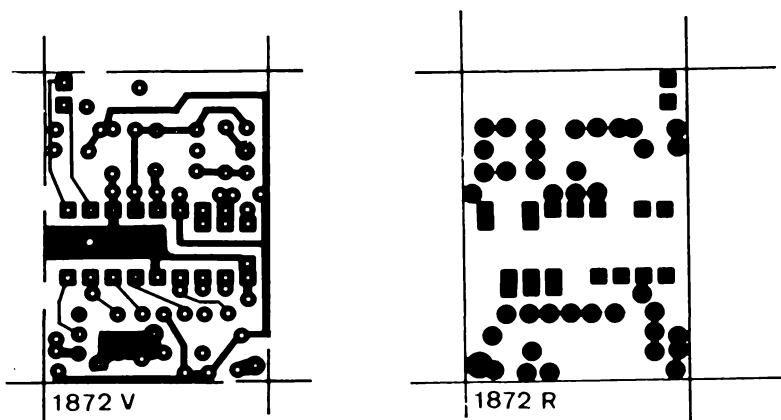


Fig. VIII-11. – Verso du C.I. récepteur.

Fig. VIII-11 bis.
Négatif du recto du C.I. récepteur.

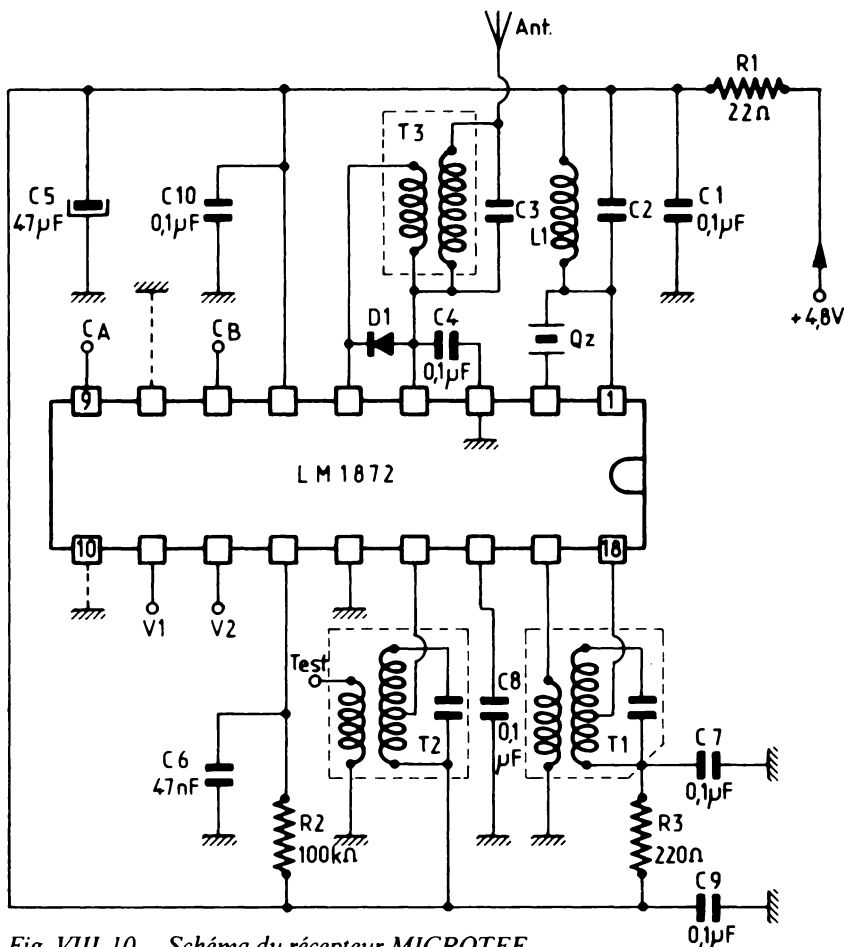


Fig. VIII-10. – Schéma du récepteur MICROTEF.

- | | |
|-----------------------------------|--|
| 2 connecteurs 3 fils (réf. 10/20) | Condensateurs : |
| 1 connecteur 4 fils (réf. 10/11). | C ₁ , C ₄ , C ₇ , C ₈ , C ₉ , C ₁₀ : 0,1 μF cér./5 |
| Fil souple (réf. 54/4) | C ₆ : 47 nF cér./5 |
| Gaine thermorétractable | C ₂ : 27 pF cér./5 |
| (réf. 54/9) | C ₃ : 15 pF en 41 MHz |
| Résistances 1/4 W à 5 % : | ou 27 pF en 27 MHz cér./5 |
| R ₁ : 22 Ω | C ₅ : 47 μF, perle tantale 6 V |
| R ₂ : 100 kΩ | 1 circuit imprimé |
| R ₃ : 220 Ω | Γ quartz 27 ou 41 MHz (voir TRF4) |

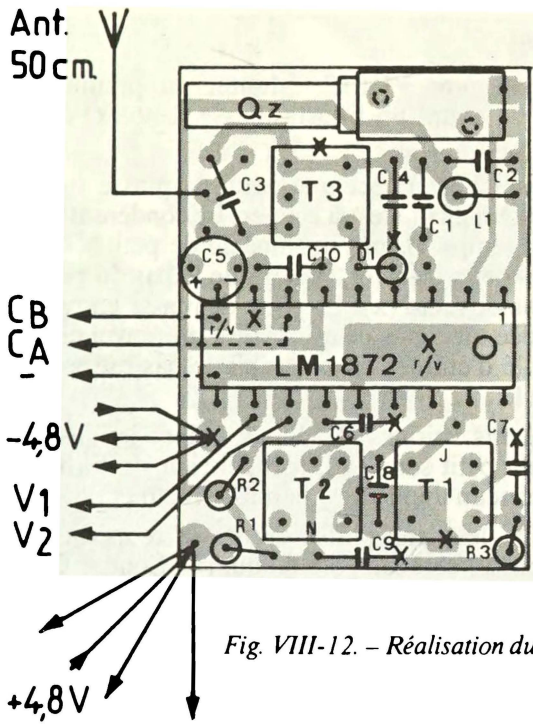
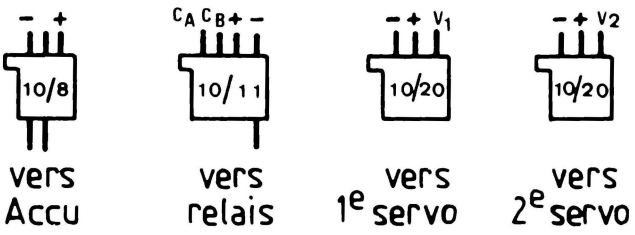


Fig. VIII-12. – Réalisation du récepteur MICROTEF



b) Le circuit imprimé

La figure VIII.11 donne le tracé du verso (en positif) et du recto (en négatif) car il s'agit d'un double face avec plan de masse. A faire de préférence en 8/10, faute de mieux en 15/10 normal. Le CI est disponible chez Sélectronic. Etamage des deux faces de rigueur. Perçage général à 8/10 puis agrandir à 10/10, les points - 4,8 V et + 4,8 V, le trou de la seule patte laissée aux bobines blindées (T₁ et T₂), les trous des fils du support de quartz et, à 15/10, les trous des têtens de ce support.

c) Pose des composants

Se reporter à la figure VIII.12. Monter en premier lieu les condensateurs C_4 et C_6 ayant un fil à la masse recto (x) et difficiles d'accès par la suite.

Installer les bobines FI. Couper une patte de masse sur deux (la bonne si possible). Aucun picot n'est à couper. Le condensateur C_8 doit être monté en même temps. Il faut un modèle de petites dimensions pour le caser entre les deux transfos. Noter que le bas du boîtier de T_1 doit être soudé à la masse recto (x). La patte de masse correspondante étant également soudée au verso, ce qui réalise un renvoi de masse de ce côté. Il est conseillé d'étamer au préalable le bas du boîtier de T_1 pour une soudure facile.

Poser les composants voisins : R_1 , R_2 , R_3 , dont les fils verticaux seront à isoler avec du petit souplisso, récupéré sur du fil de câblage. Poser C_7 et C_9 avec chacun une patte à la masse recto (x).

Monter le 113CN, les deux pattes de masse coupées. Souder le boîtier au plan de masse, côté support de quartz. Souder C_1 , C_2 , L_1 , C_{10} et C_5 , en respectant la polarité pour ce dernier.

Monter le support de quartz en souhaitant que les trous aient été percés avec une bonne précision. Placer les ponts recto verso (r/v) sous le LM1872 et mettre enfin ce dernier en place. Veiller à ne pas le cuire ! Attention au sens. Limer les soudures et nettoyer à l'acétone.

Préparer les connecteurs et leurs fils. C'est le plus difficile du travail. Respecter le brochage préconisé sur la figure VII.12 : les quatre fils + 4,8 V, les quatre fils - 4,8 V, les fils v_1 et v_2 , les fils C_A et C_B soudés aux points convenables du CI.

Notons que les fils du connecteur T ou R sont côté soudures tandis que les autres arrivent côté composants. L'antenne de fil souple mesure 50 cm.

d) Mise en service

Placer le quartz correspondant à la fréquence de l'émetteur, celui-ci en service à courte distance. Mettre le récepteur sous tension en vérifiant sa consommation. On doit trouver 12 mA environ.

Connecter l'oscilloscope au point test, balayage 50 Hz, sensibilité 20 à 50 mV par division. On doit voir apparaître l'enveloppe FI (voir photo VIII.E). Eloigner l'émetteur et retoucher les trois réglages pour un maximum d'amplitude. Le réglage final doit se faire en limite de portée pour une précision maximum.

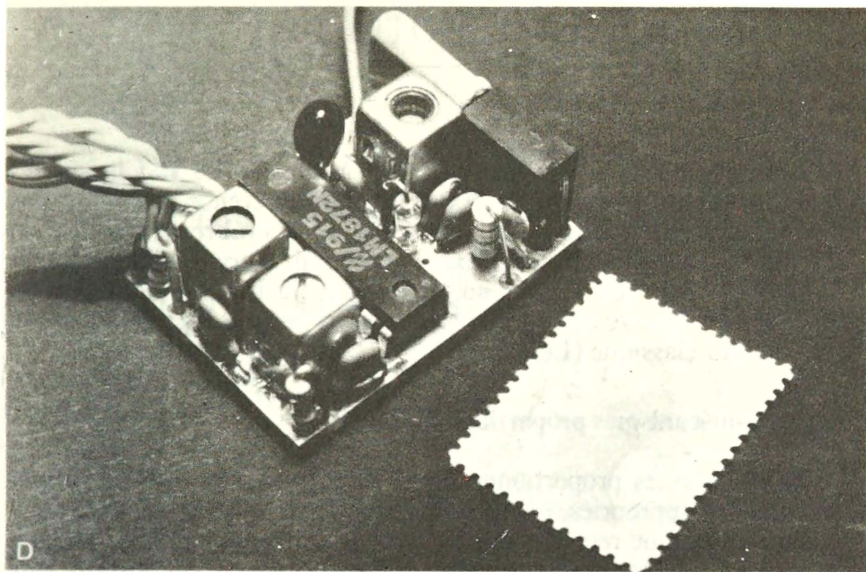


Photo VIII-D. – Le récepteur MICROTEF.

En cas d'ennui :

– Si la consommation est très différente de 12 mA, couper immédiatement et chercher l'erreur. Le LM1872 est peut-être mort de chaleur !!

– Vérifier l'existence de la tension de polarisation interne donnant + 1,2 V sur la broche 2 et + 1,9 V sur la broche 4 et sur la 5. Profitez-en pour voir si les transfos FI ne sont pas coupés avec V⁺ arrivant bien sur les broches 15 et 18. Voir aussi la continuité de L₁ en trouvant V⁺ sur la broche 1.

e) Réglage fin

On a déjà réglé les trois bobines à l'oscilloscope en mettant l'émetteur aussi loin que possible pour avoir encore un signal exploitable.

Brancher un servo proportionnel (voir plus loin). De près, le servo garde sa position sans broncher, mais, si l'émetteur est loin, le souffle apparaissant dans le signal fait frémir le servo autour de sa position. Sans toucher le récepteur directement mais par l'intermédiaire d'isolant, figoler le réglage de T₃ pour réduire ce souffle au minimum.

III. Utilisation du MICROTEF

1. Alimentation

Utiliser une batterie type RC, c'est-à-dire de 4,8 V. Choisir des éléments cadmium-nickel de 500 mAh, de préférence, s'il n'y a pas d'impératifs particuliers de poids ou d'encombrement, soit de 250 mAh. Dans le premier cas, l'autonomie sera meilleurs, mais l'ensemble étant peu gourmand en courant, la batterie de 250 mAh donnera une réserve de marche de plusieurs heures. Prévoir le cordon interrupteur classique (Lextronic).

2. Servo-mécanismes proportionnels

Pour les voies proportionnelles v_1 et v_2 , il faut utiliser des servo-mécanismes appropriés, contenant une électronique d'asservissement. Cette électronique reçoit le signal de sortie du récepteur. Elle compare cet ordre à la position angulaire qu'elle occupe à cet instant (lue électriquement par un potentiomètre tournant en même temps que l'arbre de sortie). S'il y a désaccord entre l'ordre et la position, l'électronique fait tourner le moteur dans un sens tel que le désaccord s'annule. Tout mouvement du manche de commande provoquera ainsi une correction immédiate du servo-mécanisme : l'asservissement est bien assuré.

Un servo-mécanisme comprend donc toujours :

- une partie mécanique comprenant un moteur électrique à deux sens de rotation ; un train de pignons assurant la démultiplication et un potentiomètre de recopie calé sur l'arbre de sortie ;
- un petit système électronique dénommé « ampli de servo ».

Un amateur ne peut pas réaliser la partie mécanique mais il peut monter la partie électronique. A l'heure présente, tous les amplis de servos, ou presque, utilisent le même circuit intégré : le NE 544 de Signetics.

Avec l'ensemble MICROTEF, il nous semble logique d'employer des servos de petite taille : c'est pourquoi nous vous recommandons les modèles SR80 ou, mieux, SR81 (à pignons renforcés) de Lextronic. Vous pourrez acquérir ces servos soit tout montés, solution très simple sinon économique, soit en kit complet. Dans ce cas, une notice détaillée de montage est fournie avec le jeu de pièces.

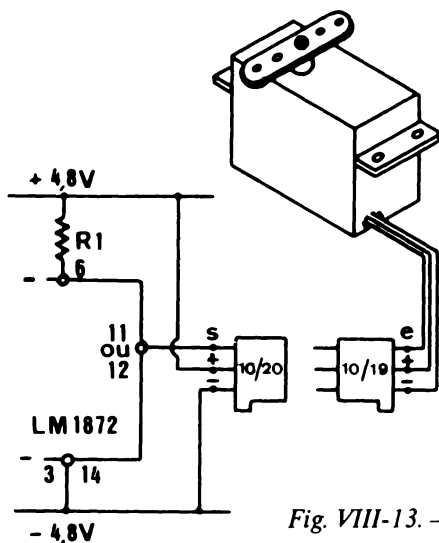


Fig. VIII-13. – Utilisation des sorties proportionnelles.

Enfin, si vous êtes un incondicional du « tout faire soi-même », alors nous vous renvoyons à notre livre « Construction d'ensembles de RC », pages 236 à 243. Vous y trouverez la description complète des amplis de servos nécessaires à l'équipement des mécaniques SR80 ou SR81.

Les deux servos proportionnels se connectent simplement en sortie de v_1 et v_2 , comme le montre la figure VIII.13, sans aucun composant supplémentaire.

Pour le calage des neutres des servos, mettre P_1 et P_2 de l'émetteur exactement à mi-course puis amener chaque servo au neutre en faisant tourner sur elle-même la piste du potentiomètre de recopie.

3. Canaux « Tout ou Rien »

Les canaux T ou R, C_A et C_B peuvent être considérés comme de simples interrupteurs reliés à la masse et pouvant laisser passer 100 mA max. Ils sont donc simples à utiliser.

On peut d'abord, comme le montre la figure VIII.14, y brancher de petits relais électromagnétiques, comme ceux du TRF4 (voir pages 50 et 51). Ces relais commanderont les accessoires de votre choix.

On peut aussi utiliser directement les sorties T ou R pour actionner de petits accessoires à faible consommation : de petites ampoules, diodes LED simulant les feux arrière rouges, un petit buzzer servant de klaxon, voire même un petit moteur électrique (voir fig. VIII.15).

4. Montage à bord

Le problème ne diffère guère de celui du TRF4. On se reportera donc au chapitre VI. Un servo-mécanisme proportionnel agira sur la direction, roues directrices ou gouvernail. L'autre servo commandera la propulsion. Dans une première approche, la solution donnée par la photo V.C, pages 70 et 71, reste valable et très simple, peu génératrice de parasites toujours à redouter.

Nous signalons l'existence de « variateurs électroniques » remplaçant pour ce travail le servo classique et contrôlant directement le moteur de propulsion. C'est une solution élégante, un peu plus coûteuse et plus génératrice de parasites (voir Lextronic).

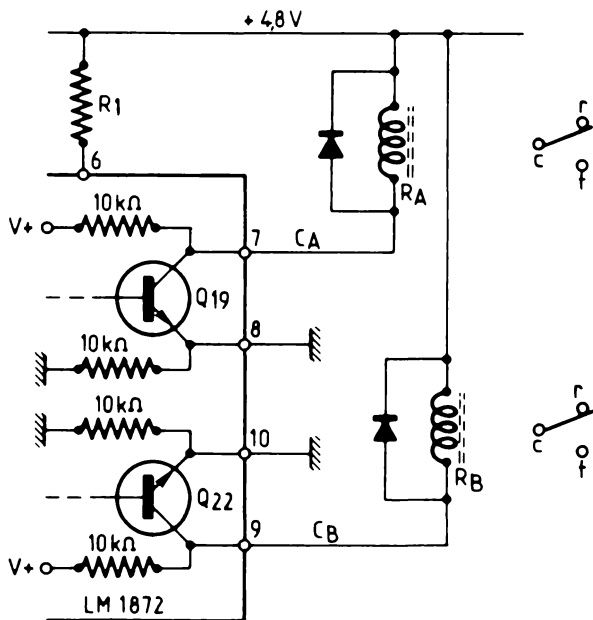


Fig. VIII-14. – Branchement de relais sur sorties T ou R.

Photo VIII-E. – Le signal F.I. observé à l'oscilloscope. Prélèvement au point test.

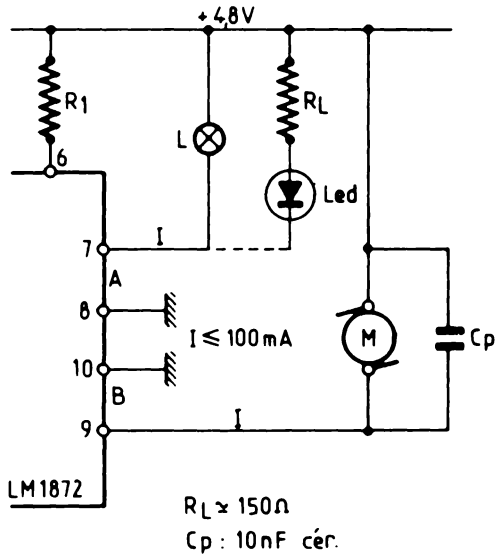


Fig. VIII-15. – Utilisation directe des sorties T ou R.

Conclusion

Dans cet ouvrage, nous nous sommes efforcé de vous proposer un montage RC très simple, mais d'un fonctionnement satisfaisant. Nous avons essayé d'en faire une description suffisamment détaillée pour que la réalisation soit accessible à tous. Nous avons enfin tenté de démontrer qu'un tel système « ridiculement désuet » pour certains (... mais qui utilisent un ensemble acheté !!) permet cependant d'accéder à toutes les formes de la radiocommande.

Nous espérons avoir réussi cette gageure et nous souhaitons la naissance de nombreux petits TRF4.

Cette nouvelle édition vous apporte en plus la possibilité de monter un ensemble proportionnel très séduisant : le MICROTEF, et nous espérons que beaucoup de lecteurs le réaliseront et l'utiliseront.

Rappelez-vous toutefois que ce qui risque de vous manquer le plus, c'est le soin ! Nous avons résolu pour vous les problèmes techniques, mais vous serez l'artisan de VOTRE montage ! Et là, nous ne pouvons que... recommander ! Et votre TRF4 ou votre MICROTEF seront finalement ce que vous voudrez bien qu'ils soient : un ensemble fiable... ou un cimetière de composants !

Si vous suivez les conseils donnés dans ce livre, nous vous promettons beaucoup de satisfaction, tant en réalisant qu'en utilisant !!

Et que le virus de la RC se développe en vous, c'est ce que nous souhaitons en terminant ces pages !

Quelques bonnes adresses

I. Fournisseurs

1. **Quincaillerie Weber**, 9, rue du Poitou, 75003 Paris.
Tous outils, tous matériaux, toute visserie. Particulièrement :
 - Visserie de très petite dimension, à partir de 1 mm.
 - Vis à tôle de 1,5 mm.
 - Aluminium, laiton, chrysocale.
2. **Lextronic**, 33/39, avenue des Pinsons, 93370 Montfermeil.
Tous composants et pièces spécifiques de la radiocommande.
 - Servo-mécanismes LX76 et SR80/81.
 - Connecteurs spéciaux.
 - Fils souples.
 - Relais.
 - Batteries SAFT au cadmium-nickel.Demander le catalogue général.
3. **Sélectronic**, 11, rue de la Clef, 59800 Lille.
 - Fournit le TRF 4 et le MICROTEF en kits complets.
 - Fournit les CI des ensembles étamés et percés.
 - Fournit les boîtiers des ensembles.
 - Quartz 27 et 41 MHz.Demander le catalogue général.

II. Autres adresses

1. **Le CLAP**, 3, rue Récamier, 75341 Paris Cedex 07.
Confédération Laïque de l'Aviation Populaire.
Il s'agit d'un secteur spécifique de la Ligue de l'Enseignement, organisme de l'Education Nationale. Le CLAP s'intéresse à l'aviation en général et au modélisme en particulier.
Chaque département possède des sections rattachées en général aux établissements scolaires ou aux Maisons de Jeunes.
Un délégué départemental coordonne les activités.

2. **Direction des Télécommunications**, Immeuble PTT Bercy, 75584 Paris Cedex 12.

Ne pas oublier que tout émetteur de radiocommande doit faire l'objet d'une déclaration. S'adresser à l'organisme ci-dessus pour obtenir les formulaires nécessaires. Une taxe annuelle doit être acquittée. Son montant est assez faible.

3. **Adresse de l'auteur**. F. Thobois, 38, rue Jean-Jaurès, 62160 Bully-les-Mines.

L'auteur peut fournir les bobinages HF de la platine émission. Il répondra également à toute demande de renseignement complémentaire ou de conseils.

Par contre, l'auteur ne se charge ni du réglage des ensembles terminés, ni de leur dépannage ou mise au point éventuels.

Pour toute demande, joindre une enveloppe timbrée et adressée, si vous désirez recevoir une réponse.

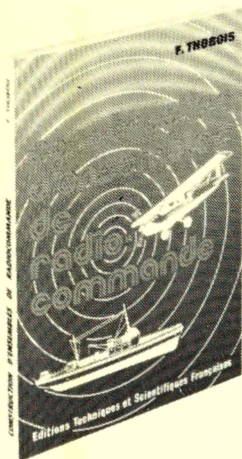
DANS LA MÊME COLLECTION :

- N° 1. « 30 montages électroniques d'alarme » par F. Juster.
- N° 3. « 20 montages expérimentaux optoélectroniques » par G. Blaise.
- N° 4. « Initiation à la microinformatique : le microprocesseur » par P. Melusson.
- N° 5. « Montages électroniques divertissants et utiles » par H. Schreiber.
- N° 6. « Montages à capteurs photosensibles » par J.-P. Cehmichen.
- N° 7. « Les égaliseurs graphiques » par F. Juster.
- N° 8. « Pianos électroniques et synthétiseurs » par H. Tünker.
- N° 9. « Recherches méthodiques des pannes dans les récepteurs de radiodiffusion » par Dr Adolf Renardy et Ing. Heinz Lummer.
- N° 10. « Les enceintes acoustiques » par P. Hemardinquer et M. Léonard.
- N° 11. « Structure et fonctionnement de l'oscilloscope » par R. Rateau.
- N° 12. « La construction des petits modèles de chemin de fer électriques » par J.-C. Porterie.
- N° 13. « Horloges et montres électroniques à quartz » par Horst Pelka.
- N° 14. « Les cellules solaires » par F. Juster.
- N° 15. « L'électronique appliquée au cinéma et à la photo » par M. Horst.
- N° 16. « L'électronique dans les trains miniatures » par H. Jungmann.
- N° 17. « Réalisez vos circuits imprimés et décors de panneaux » par P. Gueulle.
- N° 18. « Espions électroniques microminiatures » par Günter Wahl.
- N° 19. « La construction des petits transformateurs pour amateurs » par Marthe Douriau et F. Juster.
- N° 20. « Réalisations à transistors - 20 montages » par B. et J. Fighiera.
- N° 21. « Sécurité automobile - 25 montages électroniques » par F. Huré.
- N° 22. « Performances automobiles - 25 montages électroniques » par F. Huré.
- N° 24. « Présence électronique contre le vol » par H. Schreiber.
- N° 25. « Utilisation pratique de l'oscilloscope » par R. Rateau.
- N° 26. « Les afficheurs » par J.-P. Cehmichen.
- N° 27. « Réduisez votre consommation d'électricité » par P. Gueulle.
- N° 28. « Initiation pratique à la radiocommande » par F. Thobois.
- N° 29. « Montages économiseurs d'essence » par P. Gueulle.
- N° 30. « Soyez CiBiste - Guide pratique » par J.-M. Normand.
- N° 31. « Relais électromécaniques pour amateur » par E. Löchner.
- N° 32. « Antennes pour CiBistes » par P. Gueulle.
- N° 33. « Le microprocesseur à la carte » par H. Schreiber.
- N° 34. « Détecteurs de trésors » par P. Gueulle.
- N° 35. « Mini-espions à réaliser soi-même » par G. Wahl.
- N° 36. « Emetteurs-pilotes à synthétiseur » par G.E. Gerzelka.
- N° 37. « Transistors MOS de puissance » par H. Schreiber.
- N° 38. « Savoir mesurer » par D. Nührmann.
- N° 39. « Kits pour enceintes » par A. Cappucio.
- N° 40. « 100 pannes TV » par P. Duranton.
- N° 41. « Accessoires pour CiBistes », par R. Zierl.
- N° 42. « Soyez radioamateurs », par F. Mellet et S. Faurez (en préparation).

INITIATION PRATIQUE A LA RADIOCOMMANDE

Le vrai « fanatique » de radiocommande ne se contente pas de faire évoluer un bateau, une voiture ou un avion. Il préfère réaliser ses émetteurs et récepteurs de télécommande, les mettre patiemment au point, avant la grande émotion du premier essai, plutôt que d'acheter un matériel tout prêt.

La radiocommande se fait selon deux principes : en « Tout ou Rien » ou en proportionnel. Le premier principe convient particulièrement pour le débutant. Cependant, cet ouvrage décrit non seulement un montage « Tout ou Rien » mais aussi un petit ensemble proportionnel très séduisant. Le lecteur est ainsi amené à un niveau lui permettant d'aborder avec profit les montages plus complexes de l'ouvrage du même auteur : « Construction d'ensembles de radiocommande ».



Du même auteur :

**« Construction
d'ensembles de
radiocommande »
format 15 x 21, 288 pages**

ISBN 2-85535-027-1